



ABECEDA DOBROG GREJANJA





ABC PROIZVOD

Preduzeće **ABC PROIZVOD** osnovano je 1990. godine. Osnivač preduzeća je gospodin Zoran Žunić, diplomirani ekonomista, koji je i danas jedini vlasnik preduzeća. Preduzeće je postepenim napredovanjem i stalnim ulaganjem od male trgovačke firme preraslo u ozbiljnu industrijsku kompaniju. Sada je u rad kompanije uključen i njegov sin Filip. Sedište preduzeća je u Užicu u zapadnoj Srbiji 200 km od Beograda.

Danas se proizvodnja odvija u modernim industrijskim halama površine oko 8000m². U procesu proizvodnje je zastupljena najmodernija oprema renomiranih svetskih proizvođača (lasersko rezanje metala, robotsko zavarivanje, automatizovana plastifikacija i farbanje) i repromaterijal najkvalitetnijih proizvođača uz efikasnu organizaciju koja je potvrđena odgovarajućim sertifikatima. Preduzeće je 2007. godine uvelo sistem menadžmenta kvalitetom **SRPS ISO 9001/2015**, koji se održava i unapređuje.

Naša kompanija je maksimalno posvećena željama svojih kupaca i kvalitetu proizvoda za koje daje petogodišnju garanciju. Proizvodi su pored zemalja bivše Jugoslavije, od Slovenije do Makedonije, našli svoje tržište i u **Rumuniji, Nemačkoj, Češkoj, Švedskoj, Letoniji, Holandiji, Irskoj, Španiji, USA, Engleskoj i Japanu**. Kompanija je u poređenju sa svetskim divovima mala, ali sa svojih 80 stručnih i motivisanih radnika i najmodernijom tehnologijom veoma efikasna i fleksibilna, sposobna da zadovolji želje najzahtevnijih kupaca. Razvoj svakog novog proizvoda se ostvaruje velikom odgovornošću, ljubavlju prema svom poslu i angažovanjem vrhunskih stručnjaka iz kompanije, ali i drugih saradnika koji svojim znanjem daju veliki doprinos u određenim oblastima.



VULKAN

CENTRALNO GREJANJE - PEĆ NA ČVRSTO GORIVO

5 GODINA GARANCIJE

Prjatom toplinom koju unosi u Vaš dom, kamin **VULKAN** svojim modernim dizajnom, oplemeniće svaki Vaš prostor. Kao deo Vašeg ambijenta predstavljaće savršen spoj tradicionalnog duha i savremenog, prepoznatljivog dizajna.





CONCEPT 2 & CONCEPT 2 MAX

5 GODINA
GARANCIJE

CENTRALNO GREJANJE - ČVRSTO GORIVO

Šporet je toplovodni kotao za centralno grejanje stambenog prostora. Uz vizuelni utisak kamina ovaj šporet obezbeđuje lako pečenje i kuvanje hrane. Proizvodi se verzija sa retnom širokom 350mm i 420mm. Verzija **CONCEPT 2 MAX** poseduje retnu širine 420mm i prohromsku rešetku koja retnu deli na pola po visini.



CONCEPT 2 MINI

CENTRALNO GREJANJE - ČVRSTO GORIVO

Proizvod koji će se uz minimalno zauzimanje prostora savršeno uklopiti u Vaš dom ili vikend kuću i pružiti Vam više od očekivanog.



5 GODINA
GARANCIJE



ABC QUADRO & QUADRO R **5** GODINA GARANCIJE*

GREJANJE ZRAČENJEM U PROSTORU - ČVRSTO GORIVO

Glavna prednost peći **ABC QUADRO** i **ABC QUADRO R** je činjenica da je sagorevanje potpomognuto regulisanjem primarnog i sekundarnog vazduha. Primarni vazduh je doveden u donju zonu peći ispod rešetke u ložištu i obezbeđuje brzo podizanje temperature peći tokom faze potpale. Sekundarni vazduh je doveden u gornju zonu peći i snabdeva ložište sa određenom količinom zagrejanog vazduha neophodnog za potpuno sagorevanje gasova koji se oslobađaju prilikom sagorevanja drveta.



Sekundarni vazduh ima još jednu ulogu a to je da sprečava stvaranje naslaga čađi na staklu vrata ložišta. To znači da je u svakom momentu obezbeđeno potpuno sagorevanje (postoje dve poluge u donjem delu peći koje se koriste za pomenutu regulaciju).

Dostupni u tri različite boje:



Crna Nerđajući čelik Zlatna

QUADRO R



QUADRO

***2 GODINE GARANCIJE NA ŠAMOTNE DELOVE**



CONCEPT 2 AIR **5** GODINA GARANCIJE*

GREJANJE ZRAČENJEM U PROSTORU — ČVRSTO GORIVO

Šporeti **CONCEPT 2 AIR** i **CONCEPT 2 MINI AIR** namenjeni su za grejanje prostorija, kuvanje i pečenje hrane. Koriste čvrsto gorivo: suvo drvo, ugalj ili brikete. Odaju utisak kamina, zahvaljujući vatrostalnom staklu na vratima ložišta. Otvori za sekundarnu promaju omogućavaju dovod vazduha u predelu stakla vrata ložišta, što sprečava stvaranje naslaga čađi na staklu. Ovakav, jedinstveni vid regulacije primarne i sekundarne promaje predstavlja novitet na polju standardnih šporeta na čvrsto gorivo za domaćinstva (bliže objašnjeno kod peći **ABC QUADRO** i **ABC QUADRO R**).

Konstrukcija šporeta **CONCEPT 2 AIR** i **CONCEPT 2 MINI AIR** omogućava precizno regulisanje intenziteta temperature, lako loženje gorivom i čišćenje pepela. Najsavremenija regulacija primarne i sekundarne promaje omogućava korisniku trenutnu kontrolu intenziteta vatre.



***2 GODINE GARANCIJE NA ŠAMOTNE DELOVE**



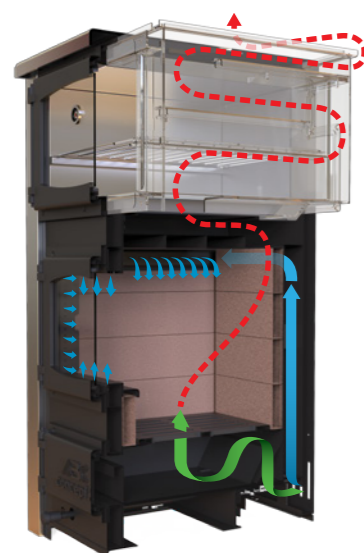
CONCEPT 2 MINI AIR

5 GODINA GARANCIJE*

GREJANJE ZRAČENJEM U PROSTORU — ČVRSTO GORIVO

Šporeti **CONCEPT 2 AIR** i **CONCEPT 2 MINI AIR** izrađeni su od atestiranog kotlovskeg lima, garantovanog hemijskog sastava i mehaničkih svojstava na povišenim temperaturama (kao i ostali naši proizvodi). Zavareni su najsavremenijim metodama robotskog zavarivanja.

Sa šporetima **CONCEPT 2 AIR** i **CONCEPT 2 MINI AIR** obezbeđen je pouzdan rad, visok stepen iskorišćenja energije, očuvanje životne sredine (ekološki ispravan) i dug vek trajanja, uz pridržavanje preporuka za pravilno instaliranje i eksploataciju, što dokazujemo garantnim rokom od 5 godina (2 godine za šamotne delove).



Levo je prikazana šema dotoka vazduha i toka dima:

- Primarni vazduh
- Sekundarni vazduh
- Tok toplog vazduha/dima



***2 GODINE GARANCIJE NA ŠAMOTNE DELOVE**

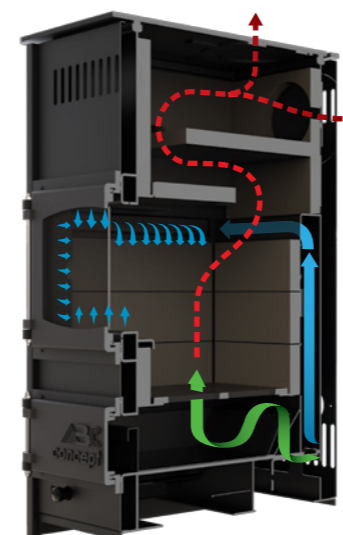


CONCEPT MINI AIR

5 GODINA GARANCIJE*

GREJANJE ZRAČENJEM U PROSTORU — ČVRSTO GORIVO

Concept Mini Air je još jedna varijanta iz grupe proizvoda **AIR**, to jest proizvoda namenjenih vazdušnom grejanju. Sve karakteristike sagorevanja i efikasnosti su iste. Jedina razlika je što ovaj proizvod nema renu kao srodni proizvod **Concept 2 Mini Air**. U nazivu ovog proizvoda je izbačen broj 2, kao jasna asocijacija na to da proizvod nema renu.



Levo je prikazana šema dotoka vazduha i toka dima:

- Primarni vazduh
- Sekundarni vazduh
- Tok toplog vazduha/dima



***2 GODINE GARANCIJE NA ŠAMOTNE DELOVE**

KERAMIČKA PLOTNA

Prednosti:

- vizuelni efekat, moderan dizajn
- lakše održavanje
- ravnomerniji prenos toplote na površini za kuvanje
- keramička ploča je zaštićena od mehaničkih oštećenja iz ložišta jer se ispod nalaze metalne plotne



4HEAT - WIFI KONTROLNA APLIKACIJA

KONTROLIŠE VAŠE GREJANJE BILO GDE BILO KADA



Prikaz i zadavanje temperature



Konstantna provera statusa i automatski prikaz eventualne greške



Opcija vremenskog podešavanja prema Vašim potrebama



Kontrola snage sagorevanja



Nekoliko jednostavnih koraka za potpuno upravljanje grejanjem:

1

Preuzmite aplikaciju

2

Povežite WiFi modul

3

Povežite telefon sa uređajem

4

Upravlajte Vašim sistemom grejanja



VESTA

PEĆ ZA CENTRALNO GREJANJE - PELET

5 GODINA GARANCIJE*

VESTA predstavlja pravi odnos cene i proverenog kvaliteta! Posедуje sistem automatskog periodičnog čišćenja livenog gorionika. Peć je opremljena ekspanzionom posudom, cirkulacionom pumpom i sigurnosnim ventilom. Sve elektro komponente su kompatibilne sa tehničkim karakteristikama i nabavljene su od proverenih i kvalitetom potvrđenih dobavljača.



*2 GODINE GARANCIJE NA ELEKTRO DELOVE

ABC COMBO

KOTAO NA PELET

Kada je cilj pouzdanost bez kompromisa rezultat je kotao koji pruža istinski komfor. Obradujte sebe kotlom na pelet **ABC COMBO** visoke efikasnosti i dokazanog kvaliteta.

5 GODINA
GARANCIJE*



*2 GODINE GARANCIJE NA ELEKTRO I ŠAMOTNE DELOVE

ELEGANT

CENTRALNO GREJANJE - PELET

- Rešenje u slučajevima nedostatka prostora, kompaktan dizajn.
- Visoka energetska efikasnost sa iskorišćenjem goriva od preko 93%
- Kotao je opremljen ekspanzionom posudom, pumpom, ozračnim lončetom i sigurnosnim ventilom.
- Mogućnost ugradnje dodatnog spremišta za pelet (opcija).
- Mogućnost povezivanja sa Wi-Fi modulom i kontrole preko mobilnog telefona.

5 GODINA
GARANCIJE*



*2 GODINE GARANCIJE NA ELEKTRO I ŠAMOTNE DELOVE

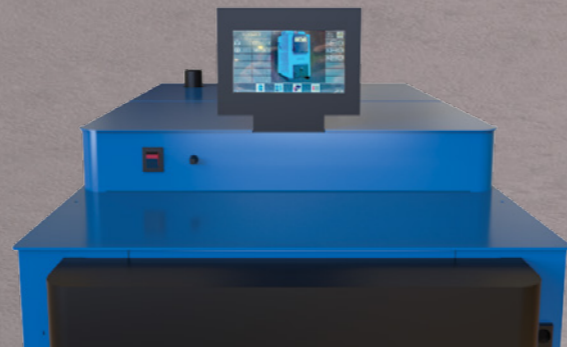
ABC DELTA

CENTRALNO GREJANJE - PIROLITIČKI KOTAO NA DRVA

Čelični toplovodni kotao ABC DELTA toplotnog učinka od 10-20 kW i od 15-30 kW namenjen je za loženje isključivo suvim (do 25% vlage) drvetom. Principom pirolize dolazi do potpunog sagorevanja ogreva a samim tim i do visokog stepena iskorišćenja do 93%.

Prostrano ložište omogućava loženje drvetom dužine do 500 mm. Vreme trajanja jednog punjenja iznosi najmanje 6 sati u maksimalnom režimu rada sa mogućnošću produženja na ceo dan ukoliko je potreba za grejanjem smanjena.

Kotao je opremljen lambda sondom koja omogućava konstantno očitavanje procenta kiseonika u izduvnim gasovima, motorima za automatsko kontrolisanje primarne i sekundarne promaje. Posедуje termičku zaštitu u vidu bakarne spirale sa obavezom ugradnje termo ventila. Neophodno ga je ugraditi na sistem centralnog grejanja preko jednog ili više akumulatora tople vode (Buffer). Preporučuje se na svakih 1kW snage kotla minimalno 50 lit. akumulacije vode (npr. za kotao od 30kW potrebno je 1500 lit. vode).



5 GODINA GARANCIJE*

*2 GODINE GARANCIJE NA ELEKTRO I ŠAMOTNE DELOVE

GORIONIK DUO

CENTRALNO GREJANJE - PELET

GORIONIK DUO namenjen je za sagorevanje drvenog peleta. Uređaj pruža korisniku komfor, jer kod prelaska na drugu vrstu goriva (drvo, uglj), nije ga potrebno demontirati sa kotla. Jednostavnim pritiskom na dugme menjate režim rada, na pelet ili na čvrsto gorivo. Gorionik je izraden od najkvalitetnijih materijala i elektrokomponenti renomiranih nemačkih proizvođača. Odlikuje ga visok stepen iskorišćenja (preko 90%, u slučaju kada je priključen na kotlove **ECONOMIC** ili **SUPERECO**), pouzdanost u radu, jednostavnost u rukovanju i montaži kao i garancija od 5 godina na sve mehaničke delove i 2 godine na elektrokomponente.



5 GODINA GARANCIJE*



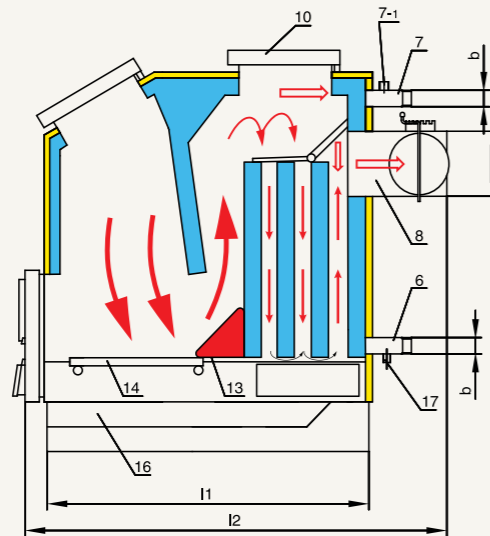
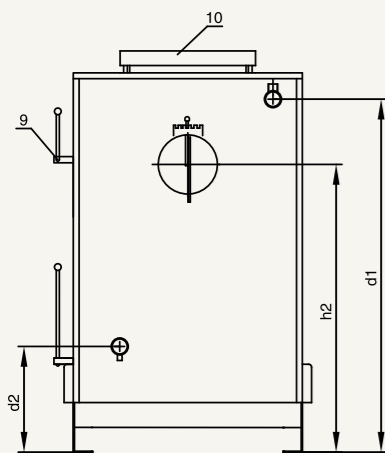
*2 GODINE GARANCIJE NA ELEKTRO DELOVE

SUPERECO

5 GODINA GARANCIJE*



TEHNIČKI PODACI	ABC 26	ABC 32	ABC 40
Snaga (kW)	26	32	40
KoL vode (L)	107	121	136
Masa (kg)	391	409	437
a (mm)	570	605	670
b (col)	R5/4	R5/4	R5/4
c (mm)	ø180	ø180	ø180
d1 (mm)	1155	1155	1155
d2 (mm)	440	440	440
l1 (mm)	1030	1030	1030
l2 (mm)	1265	1265	1265
h1 (mm)	1250	1250	1250
h2 (mm)	930	930	930
Potrebna promaja (Pa)	22	26	30



■ Vodene zone ■ Tok dimnih gasova ■ Izolacioni sloj

- Gornja vrata
- Donja vrata
- Otvor za čišćenje i otvor gorionika za gas/pelet
- Poklopac otvora za sekundarnu promaju
- Priključak regulatora promaje R 3/4"
- Cevni priključak povratne vode
- Cevni priključak razvodne vode
- 7-1. Priključak za izmenjivač toplote
- Dimna cev
- Klapna za regulaciju protoka dimnih gasova
- Vrata za čišćenje sa gornje strane
- Otvori za čišćenje sa bočne strane
- Tresač pepela
- Šamotni uložak
- Pomična rešetka
- Vrata pepeljare
- Pepeljara
- Priključak za punjenje i pražnjenje R 1/2"

* Nazivna snaga kotla postiže se pri loženju suvim ugljem donje toplotne moći $H_d \geq 12500$ KJ/kg i granulacije kocka ≥ 30 mm. Promena goriva uslovljava promenu snage kotla kao i promenu stepena iskorišćenja.

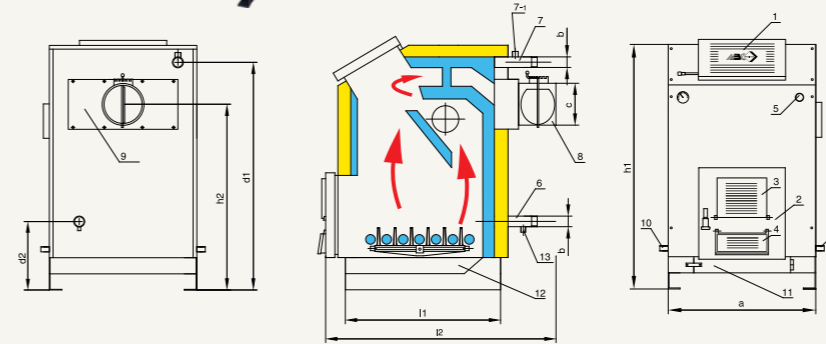
***2 GODINE GARANCIJE NA ŠAMOTNE DELOVE**

CLASSIC

5 GODINA GARANCIJE



PROIZVOD	ABC 18	ABC 25	ABC 30	ABC 35	ABC 40	ABC 50	ABC 60	ABC 80	ABC 100
Snaga (kW)	18	25	30	35	40	50	60	80	100
KoL vode (L)	42	53	66	69	72	87	97	120	137
Masa (kg)	182	214	248	253	256	300	331	379	453
a (mm)	495	600	605	605	605	680	710	750	805
b (col)	1"	R5/4	R5/4	R5/4	R5/4	R5/4	R6/4	R2	R2
c (mm)	ø160	ø160	ø160	ø160	ø160	ø180	ø180	ø180	ø200
d1 (mm)	1000	985	1090	1120	1165	1175	1280	1425	1425
d2 (mm)	315	340	340	340	345	350	370	390	390
l1 (mm)	570	570	655	655	655	690	690	761	845
l2 (mm)	880	880	970	970	970	1010	1015	1040	1150
h1 (mm)	1060	1090	1190	1225	1270	1275	1380	1530	1530
h2 (mm)	850	850	945	1005	1030	1030	1145	1280	1280
Potrebna promaja (Pa)	15	15	16	18	20	22	24	27	30



■ Vodene zone ■ Tok dimnih gasova ■ Izolacioni sloj

- Gornja vrata
- Donja vrata
- Vrata za gorionik
- Poklopac otvora za sekundarnu promaju
- Priključak regulatora promaje 3/4"
- Cevni priključak povratne vode
- Cevni priključak razvodne vode
- 7-1. Priključak za izmenjivač toplote
- Dimna cev
- Otvor za čišćenje
- Tresač pepela
- Vrata pepeljare
- Pepeljara
- Priključak za punjenje i pražnjenje R 1/2"

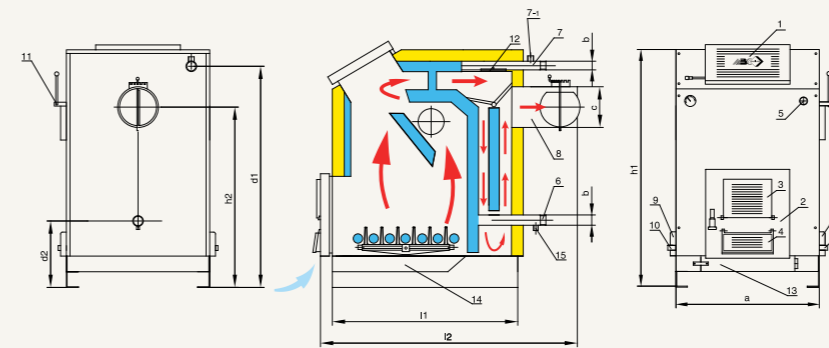
* Nazivna snaga kotla postiže se pri loženju suvim ugljem donje toplotne moći $H_d \geq 12500$ KJ/kg i granulacije kocka ≥ 30 mm. Promena goriva uslovljava promenu snage kotla kao i promenu stepena iskorišćenja.

ECONOMIC

5 GODINA GARANCIJE



PROIZVOD	ABC 26	ABC 33	ABC 40	ABC 55	ABC 65	ABC 75	ABC 100	ABC 130
Snaga (kW)	26	33	40	55	65	75	100	130
KoL vode (L)	59	68	84	93	108	120	145	188
Masa (kg)	241	254	305	325	369	414	489	550
a (mm)	595	595	605	605	680	710	745	800
b (col)	R5/4	R5/4	R5/4	R5/4	R6/4	R6/4	R2	R2
c (mm)	ø160	ø160	ø160	ø180	ø180	ø180	ø200	ø200
d1 (mm)	985	985	1110	1190	1220	1310	1455	1480
d2 (mm)	350	350	365	390	390	390	395	400
l1 (mm)	690	690	780	818	828	881	885	985
l2 (mm)	975	975	1055	1055	1095	1140	1140	1255
h1 (mm)	1060	1060	1190	1275	1280	1380	1525	1545
h2 (mm)	820	820	940	1005	1045	1110	1275	1290
Potrebna promaja (Pa)	22	22	24	26	27	29	33	35



■ Vodene zone ■ Tok dimnih gasova ■ Izolacioni sloj

- Gornja vrata
- Donja vrata
- Vrata za gorionik
- Poklopac otvora za sekundarnu promaju
- Priključak regulatora promaje 3/4"
- Cevni priključak povratne vode
- Cevni priključak razvodne vode
- 7-1. Priključak za izmenjivač toplote
- Dimna cev
- Otvor za čišćenje
- Tresač pepela
- Klapna za regulaciju protoka dimnih gasova
- Otvor za čišćenje sa gornje strane
- Vrata pepeljare
- Pepeljara
- Priključak za punjenje i pražnjenje R 1/2"

* Ovaj tip kotla ne poseduje prednji tunel

* Nazivna snaga kotla postiže se pri loženju suvim ugljem donje toplotne moći $H_d \geq 12500$ KJ/kg i granulacije kocka ≥ 30 mm. Promena goriva uslovljava promenu snage kotla kao i promenu stepena iskorišćenja.



TEHNIČKE KARAKTERISTIKE	VULKAN		VESTA		QUADRO	QUADRO R
	Snaga (kW)	15	24	5 - 15	5 - 21	9
Stepen iskorišćenja (%)	78	77,2	91,2	91,2	76,2	76
Širina (mm)	501	570	539	539	542	540
Visina (mm)	894	1020	1214	1214	1190	1155
Dubina (mm)	477	480	699	699	516	517
Težina (kg)	115	150	220	220	160	155
Potrebna promaja (Pa)	10	10	10	10	12	12
Prečnik dimovodne cevi (mm)	150	150	120	120	150	150
Kapacitet spremišta (kg)	-	-	40	40	-	-
Max. radna temperatura (°C)	90	90	85	85	-	-
Max. radni pritisak (bar)	2	2	2,5	2,5	-	-
Količina vode (l)	23	30	25	25	-	-
Autonomija rada (max-min)	-	-	40 - 13	40 - 10	-	-
Snaga prenet na vodu (kW)	13	21	12	18	-	-
Snaga predata zračenjem (kW)	2	3	3	3	-	-
Priključni vodovi (Col)	-	-	1"	1"	-	-
KARAKTERISTIKE PELETA						
Toplotna snaga (kW/h/kg)	-	-	4,5 - 5	4,5 - 5	-	-
Dužina (mm)	-	-	10 - 30	10 - 30	-	-
Prečnik (mm)	-	-	6	6	-	-
Vlažnost (%)	-	-	6,6	6,6	-	-
Pepeo (%)	-	-	1	1	-	-
Specifična težina (kg/dm³)	-	-	1,0	1,0	-	-
Potrošnja peleta (min-max)	-	-	1,2kg/h 3kg/h	1,2kg/h 3kg/h	-	-
POTROŠNJA STRUJE						
Faza paljenja (W)	-	-	450	450	-	-
Faza rada (W)	-	-	150	150	-	-
Napajanje (vol - Hz)	-	-	230Vol 50Hz	230Vol 50Hz	-	-
PRIKLJUČCI						
Odlazni vod (Col)	1"	1"	1"	1"	-	-
Povratni vod (Col)	1"	1"	1"	1"	-	-



TEHNIČKE KARAKTERISTIKE	CONCEPT 2 STANDARD		CONCEPT 2 MAX	CONCEPT 2 AIR	CONCEPT 2 MINI	CONCEPT 2 MINI AIR	CONCEPT 2 MINI AIR
	Snaga (kW)	Ugalj - 20 Drvo - 18	Ugalj - 29 Drvo - 25	Ugalj - 29 Drvo - 25	5 - 12	Ugalj - 25 Drvo - 21	4 - 10
Stepen iskorišćenja (%)	80,7	80,7	80,7	85	79,4	85	85
Širina (mm)	975	1000	1070	1010	565	565	426
Visina (mm)	850	850	850	850	850	975	850
Dubina (mm)	515	565	565	535	565	520	513
Težina (kg)	200	220	230	190	140	155	130
Potrebna promaja (Pa)	20	20	20	12	12	16	12
Prečnik dimovodne cevi (mm)	150	150	150	120	150	120	120
Tehnološki priključci (Col)	1/2"	1/2"	1/2"	-	1/2"	-	-
Potisni vod (Col)	1"	1"	1"	-	1"	-	-
Povratni vod (Col)	1"	1"	1"	-	1"	-	-
Snaga prenet na vodu (kW)	Ugalj - 17 Drvo - 15	Ugalj - 25 Drvo - 21	Ugalj - 25 Drvo - 21	-	Ugalj - 23 Drvo - 19	-	-
Snaga predata zračenjem (kW)	Ugalj - 3 Drvo - 3	Ugalj - 4 Drvo - 4	Ugalj - 4 Drvo - 4	-	Ugalj - 2 Drvo - 2	-	-
Količina vode u uređaju (Lit)	28	32	32	-	32,5	-	-
Max. radna temperatura (°C)	90	90	90	-	90	-	-
Max. radni pritisak (bar)	2,5	2,5	2,5	-	2,5	-	-
DIMENZIJE RERNE							
Širina (mm)	350	350	420	420	-	350	-
Visina (mm)	230	230	230	230	-	230	-
Dubina (mm)	410	410	410	410	-	410	-





TEHNIČKE KARAKTERISTIKE	DELTA		ELEGANT	
Snaga (kW)	20	30	5 - 15	7 - 27
Stepen iskorišćenja (%)	92,3	92,3	92,2%	93,3%
Širina (mm)	640	640	576	581
Visina (mm)	1475	1475	1308	1318
Dubina (mm)	1080	1080	829	845
Težina (kg)	565	576	180	260
Priključna električna snaga (W)	150	150	450	450
U fazi paljenja	110W	110W	450	450
U fazi rada	110W	110W	150	150
Potrebna promaja (Pa)	10	12	10	10
Sadržaj vode u kotlu (lit)	110	110	38	45
Priključni napon (V)	230	230	230	230
Frekvencija (Hz)	50	50	50	50
Maksimalna radna temperatura (°C)	85	85	85	85
Maksimalni radni pritisak (bar)	2,5	2,5	2,5	2,5
Prečnik dimovodne cevi (mm)	150	150	120	120
Zapremina spremnika za pelet (kg)	-	-	30	35***
Energetska efikasnost	A+	A+	A++	A++
Klasa kotla prema EN 303-5:2012	5	5	5	5
Zapremina ložišta (m³)	0,12	0,12	-	-
Dimenzije goriva (mm)	500x100x100	500x100x100	-	-
PRIKLJUČCI				
Odlazni vod (Col)	5/4"	5/4"	1"	1"
Povratni vod (Col)	5/4"	5/4"	1"	1"
Punjenje i pražnjenje (Col)	1/2"	1/2"	1/2"	1/2"

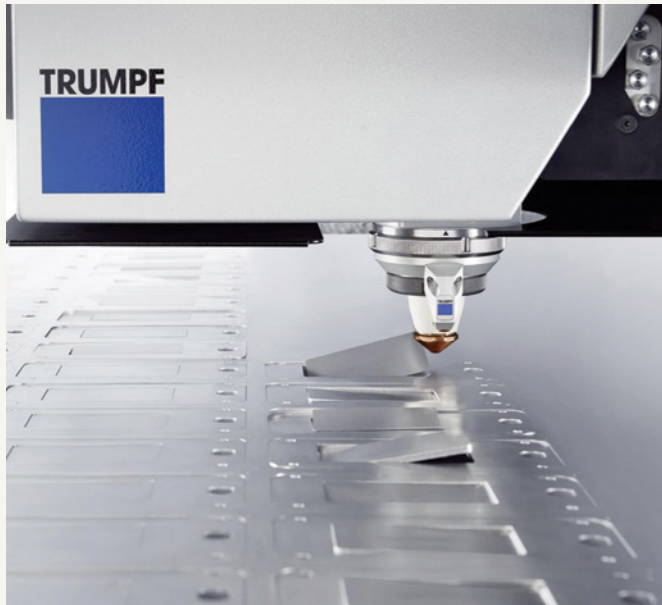
TEHNIČKE KARAKTERISTIKE	COMBO			DUO	
Snaga (kW)	8 - 25	15 - 40	25 - 60	5 - 35	15 - 50
Stepen iskorišćenja (%)	90,4	90,6	90,6	-	-
Težina (kg)	280	360	410	23	29
Širina (mm)	827	986	986	305	305
Visina (mm)	1371	1539	1524	325	325
Dubina (mm)	988	1052	1202	580	620
Potrebna promaja (Pa)	12	14	16	-	-
Prečnik dimovodne cevi (mm)	100	120	120	-	-
Sadržaj vode u kotlu (lit)	80	100	120	-	-
Potrošnja peleta (Min - Max)	1,6kg/h - 5kg/h	3kg/h - 8kg/h	5kg/h - 12kg/h	-	-
PRIKLJUČCI					
Odlazni vod (Col)	1"	5/4"	5/4"	-	-
Povratni vod (Col)	1"	5/4"	5/4"	-	-
Punjenje i pražnjenje (Col)	1/2	1/2	1/2	-	-
DIMENZIJE GORIVA					
Pelet (mm)	30x6	30x6	30x6	30x6	30x6
Drvo (mm)	100x100x350	100x100x400	100x100x500	-	-
SPREMIŠTE ZA PELET					
Kapacitet (kg)	105	140	180	170	170
Širina (mm)	-	-	-	525	525
Visina (mm)	-	-	-	1395	1395
Dužina (mm)	-	-	-	650	650

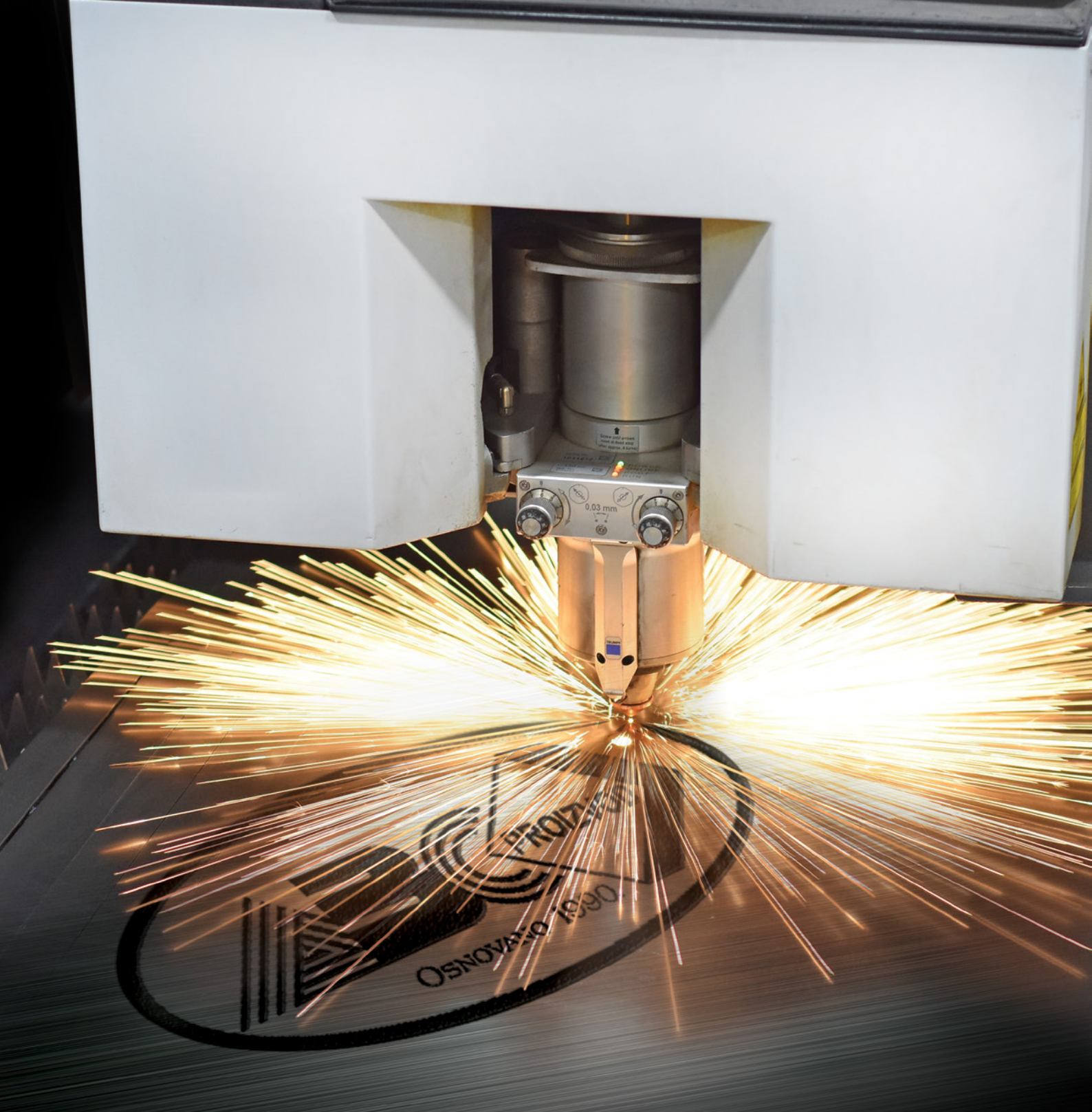
* Širina kotla bez spremišta za pelet

** Visina priključka od poda

*** Sa dodatnim spremištem za pelet kapacitet je 100 kg







ABC PROIZVOD d.o.o.

Miloša Obrenovića 2, 31000 Užice, SRBIJA

Tel: +381 (0) 31 514 501, +381 (0) 31 514 502

E-mail: office@abcproizvod.rs

www.abcproizvod.rs