



DAS ALPHABET DER GUTEN HEIZUNG





ABC PROIZVOD

Das Unternehmen **ABC PROIZVOD** wurde im Jahr 1990 gegründet. Der Gründer des Unternehmens, Herr Zoran Žunić, Bachelor of Economic Science, ist bis heute alleiniger Eigentümer des Unternehmens. ABC Proizvod DOO hat sich zu einem seriösen Industrieunternehmen mit kontinuierlicher Weiterentwicklung und schrittweiser Investitionen aus einem kleinen Handelsunternehmen entwickelt. Mittlerweile ist auch sein Sohn Filip in die Arbeit des Unternehmens eingebunden. Der Hauptsitz des Unternehmens befindet sich in Užice, Westserbien, 200 km von Belgrad entfernt.

Heute erfolgt die Produktion in modernen Produktionsanlagen mit einer Fläche von rund 8000m². Im Produktionsprozess sind modernste Geräte namhafter Welthersteller vertreten (Laserschneiden von Metallen, Roboterschweißen, automatisierte Pulverbeschichtung) und Rohstoffe stammen von erstklassigen Herstellern mit effizienter Organisation, die durch entsprechende Zertifikate zertifiziert sind. Im Jahr 2007 haben wir das Qualitätsmanagementsystem **SRPS ISO 9001/2015** eingeführt und es wird kontinuierlich verbessert.

Unser Unternehmen ist den Wünschen seiner Kunden und der Qualität der Produkte voll und ganz verpflichtet und **gibt auf Diese (Material) 5 Jahre Garantie (ausgenommen sind elektronische Bauteile welche eine Garantie von 2 Jahren haben)**. Zusätzlich zu den Ländern des ehemaligen Jugoslawiens (von Slowenien bis Nordmazedonien) fanden unsere Produkte ihren Platz auf den Märkten **Rumäniens, Deutschlands, der Tschechischen Republik, Schwedens, Lettlands, der Niederlande, Irlands, Spaniens, der USA, Englands und Japans**. Im Vergleich zu den globalen Giganten ist das Familien geführte Unternehmen klein, aber mit seinen 80 qualifizierten und motivierten Mitarbeitern und modernster Technologie ist es sehr effizient und flexibel und in der Lage, die Bedürfnisse der anspruchsvollsten Kunden zu erfüllen. Die Entwicklung jedes neuen Produkts erfolgt mit großer Verantwortung, Liebe zu unserem Geschäft und der Einbeziehung von Top-Experten des Unternehmens sowie anderer Mitarbeiter, die mit ihrem Wissen in bestimmten Bereichen einen großen Beitrag leisten..



VULKAN

ZENTRALHEIZUNG - FESTBRENNSTOFFOFEN

5 JAHRE GARANTIE

Mit der angenehmen Wärme, die er in Ihr Zuhause bringt, wird der **VULKAN**-Kamin mit seinem modernen Design jeden Raum veredeln. Als Teil Ihrer Umgebung stellt es eine perfekte Kombination aus traditionellem Geist und modernem, wiedererkennbarem Design dar.





CONCEPT 2 & CONCEPT 2 MAX

5 JAHRE
GARANTIE

ZENTRALHEIZUNG - FESTBRENNSTOFF

Der Herd ist ein Warmwasserkessel für die Zentralbeheizung von Wohnräumen. Neben dem visuellen Eindruck eines Kamins ermöglicht dieser Herd einfaches Backen und Kochen von Speisen. Es wird eine Version mit einem 350 mm und 420 mm breiten Ofen hergestellt. Die Version **Concept 2 Max** verfügt über einen 420 mm breiten Backofen und einen Edelstahlgrill, der den Backofen in der Höhe in zwei Hälften teilt.



CONCEPT 2 MINI

ZENTRALHEIZUNG - FESTBRENNSTOFF

Ein Produkt, das sich mit minimalem Platzbedarf perfekt in Ihr Zuhause oder Wochenendhaus hineinpassen wird und Ihnen mehr bietet als erwartet.

5 JAHRE
GARANTIE





ABC QUADRO & QUADRO R

5 JAHRE GARANTIE*

STRAHLUNGSHEIZUNG IM RAUM - FESTBRENNSTOFF

Der Hauptvorteil der Öfen **ABC QUADRO** und **ABC QUADRO R** besteht darin, dass die Verbrennung durch die Regulierung von Primär- und Sekundärluft unterstützt wird. Die Primärluft wird in den unteren Bereich des Ofens unterhalb des Rosts im Feuerraum zugeführt und sorgt für eine schnelle Erwärmung des Ofens während der Anzündphase. Die Sekundärluft wird in den oberen Bereich des Ofens geführt und versorgt die Brennkammer mit einer bestimmten Menge vorgewärmter Luft, die für die vollständige Verbrennung der bei der Holzverbrennung freigesetzten Gase erforderlich ist.



QUADRO R

Die Sekundärluft hat noch eine weitere Funktion, nämlich die Verhinderung von Rußablagerungen auf der Glastür des Feuerraums. Das bedeutet, dass zu jedem Zeitpunkt eine vollständige Verbrennung gewährleistet ist (im unteren Teil des Ofens befinden sich zwei Hebel, die für die oben genannte Regelung verwendet werden).

Erhältlich in drei verschiedenen Farben:



QUADRO

***2 JAHRE GARANTIE AUF SCHAMOTTE-TEILE**



CONCEPT 2 AIR

5 JAHRE GARANTIE*

STRAHLUNGSHEIZUNG IM RAUM - FESTBRENNSTOFF

Die Herde **CONCEPT 2 AIR** und **CONCEPT 2 MINI AIR** sind für das Heizen von Räumen sowie zum Kochen und Backen konzipiert. Sie verwenden feste Brennstoffe: trockenes Holz, Kohle oder Briketts. Dank des feuerfesten Glases an der Brennräumtür vermitteln sie den Eindruck eines Kamins. Öffnungen für den sekundären Luftzug ermöglichen die Zufuhr von Luft im Bereich der Glastür des Brennrums, wodurch die Bildung von Rußablagerungen auf dem Glas verhindert wird. Diese einzigartige Art der Primär- und Sekundärluftzugregulierung ist eine Neuheit im Bereich herkömmlicher Festbrennstoffherde für Haushalte (ausführlicher erläutert bei den Herden **ABC QUADRO** und **ABC QUADRO R**).

Die Konstruktion der Herde **CONCEPT 2 AIR** und **CONCEPT 2 MINI AIR** ermöglicht eine präzise Regulierung der Temperaturintensität, einfaches Befeuern mit Brennstoff und einfaches Reinigen der Asche. Die modernste Regelung des Primär- und Sekundärluftzugs ermöglicht dem Benutzer eine sofortige Kontrolle über die Intensität des Feuers.



***2 JAHRE GARANTIE AUF SCHAMOTTE-TEILE**

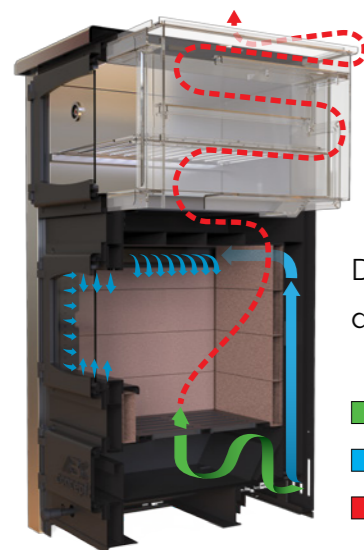


CONCEPT 2 MINI AIR

5 JAHRE GARANTIE*

STRAHLUNGSHEIZUNG IM RAUM - FESTBRENNSTOFF

Die Herde **CONCEPT 2 AIR** und **CONCEPT 2 MINI AIR** sind aus zertifiziertem Kesselblech gefertigt, mit garantierten chemischen und mechanischen Eigenschaften bei erhöhten Temperaturen (wie auch unsere anderen Produkte). Sie werden mit modernsten Roboterschweißverfahren geschweißt. Mit den Herden **CONCEPT 2 AIR** und **CONCEPT 2 MINI AIR** ist gewährleistet zuverlässiger Betrieb, hohe Energieausnutzung, umweltschonend (umweltfreundlich), lange Lebensdauer unter Einhaltung der Empfehlungen zur ordnungsgemäßen Installation und Nutzung, die wir mit einer 5-Jahres-Garantie (2 Jahre auf Schamotte-teile) belegen.



Das Luft- und Rauchströmungsdiagramm ist links dargestellt:

- Primärluft
- Sekundärluft
- Heißluft-/Rauchströmung



***2 JAHRE GARANTIE AUF SCHAMOTTE-TEILE**

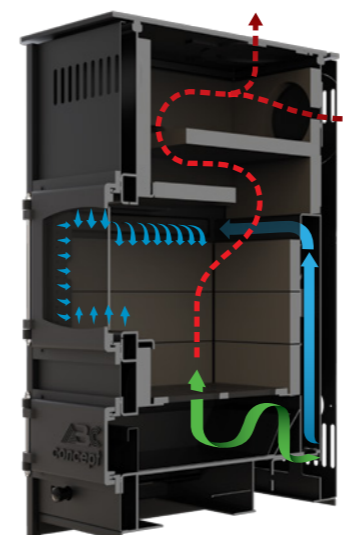


CONCEPT MINI AIR

5 JAHRE GARANTIE*

STRAHLUNGSHEIZUNG IM RAUM - FESTBRENNSTOFF

Das **Concept Mini Air** ist eine weitere Variante der **AIR**-Produktgruppe, die Produkte für Strahlungsheizungen umfasst. Alle Verbrennungs- und Wirkungsgradeigenschaften sind identisch. Der einzige Unterschied besteht darin, dass dieses Produkt im Gegensatz zum verwandten **Concept 2 Mini Air** keinen Backofen besitzt. Um deutlich zu machen, dass das Produkt keinen Backofen besitzt, wurde die Zahl 2 im Produktnamen weggelassen.



Das Luft- und Rauchströmungsdiagramm ist links dargestellt:

- Primärluft
- Sekundärluft
- Heißluft-/Rauchströmung



***2 JAHRE GARANTIE AUF SCHAMOTTE-TEILE**

KERAMIKKOCHFLÄCHE

Alle Herdmodelle für Zentral- und Luftheizung können mit einer schwarzen keramischen Kochfläche bestellt werden.

Vorteile:

- visueller Effekt, modernes Design
- einfachere Pflege
- gleichmäßigere Wärmeübertragung auf der Kochfläche

Die Keramikplatte ist vor mechanischer Beschädigung durch die Brennkammer geschützt, da sich darunter Metallplatten befinden



4HEAT- WIFI STEUERUNGSANWENDUNG

KONTROLLIERT IHRE HEIZUNG ÜBERALL UND JEDERZEIT



Anzeige und Temperatureinstellung



Ständige Statusüberprüfung und automatische Anzeige möglicher Fehler



Zeiteinstellungsmöglichkeit nach Ihren Bedürfnissen



Steuerung der Verbrennungsleistung



Einige einfache Schritte zur vollständigen Steuerung der Heizung:

1

Die Applikation herunterladen

2

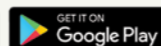
Das WiFi-Modul Verbinden

3

Das Telefon mit dem Gerät Verbinden

4

Verwalten Sie Ihr Heizsystem



VESTA

5 JAHRE GARANTIE*

OFEN FÜR ZENTRALHEIZUNG - PELLET

VESTA repräsentiert ein echtes Verhältnis von Preis und bewährter Qualität! Es verfügt über ein System für die automatische periodische Reinigung des Gussbrenners. Der Ofen ist mit einem Ausdehnungsgefäß, einer Umwälzpumpe und einem Sicherheitsventil ausgestattet. Alle elektrischen Komponenten entsprechen den technischen Eigenschaften und stammen von geprüften und qualitätsbestätigten Lieferanten.



*2 JAHRE GARANTIE AUF ELEKTRISCHE TEILE

ABC COMBO

PELLETKESSEL

Wenn kompromisslose Zuverlässigkeit das Ziel ist, entsteht ein Kessel, der echten Komfort bietet. Gönnen Sie sich den hocheffizienten **ABC COMBO** Pelletkessel mit bewährter Qualität.

5 JAHRE
GARANTIE*



*2 JAHRE GARANTIE AUF ELEKTRISCHE UND SCHAMOTTE-TEILE

ELEGANT

ZENTRALHEIZUNG - PELLET

- Lösung bei Platzmangel, kompaktes Design.
- Hohe Energieeffizienz mit einer Brennstoffausnutzung von über 93%.
- Der Kessel ist mit einem Expansionsgefäß, einer Pumpe, einem Entlüftungsventil und einem Sicherheitsventil ausgestattet.
- Die Möglichkeit, einen zusätzlichen Lagerraum für Pellets zu installieren (Option).
- Die Möglichkeit, eine Verbindung zu einem Wi-Fi-Modul herzustellen und es über ein Mobiltelefon zu steuern.

5 JAHRE
GARANTIE*



*2 JAHRE GARANTIE AUF ELEKTRISCHE UND SCHAMOTTE-TEILE

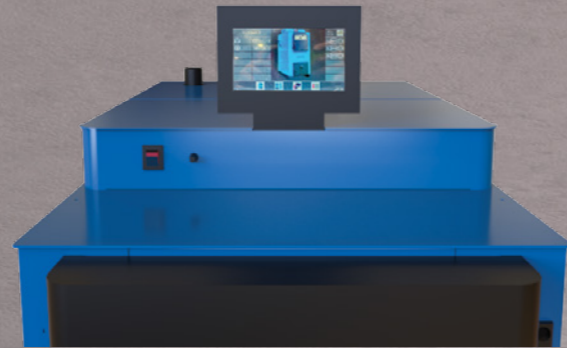
ABC DELTA

ZENTRALHEIZUNG – PYROLYTISCHER HOLZKESSEL

Der Stahl-Warmwasserkessel **ABC DELTA** mit einer Heizleistung von 10-20 kW und 15-30 kW ist ausschließlich für das Heizen mit trockenem Holz (bis zu 25% Feuchtigkeit) vorgesehen. Durch das Pyrolyseprinzip kommt es zu einer vollständigen Verbrennung des Brennholzes und damit zu einem hohen Nutzungsgrad von bis zu 93%.

Der geräumige Feuerraum ermöglicht das Verbrennen von Holzstücken bis zu 500 mm Länge. Die Brenndauer einer Befüllung beträgt mindestens 6 Stunden im maximalen Betriebsmodus und kann bei reduziertem Heizbedarf auf den ganzen Tag verlängert werden.

Der Kessel ist mit einer Lambda-Sonde ausgestattet, die eine konstante Messung des Sauerstoffanteils in den Abgasen ermöglicht, sowie mit Motoren zur automatischen Steuerung des Primär- und Sekundärluftzugs. Er verfügt über einen thermischen Schutz in Form einer Kupferspirale mit der Verpflichtung, ein Thermoventil zu installieren. Es ist erforderlich, den Kessel an das Zentralheizungssystem über einen oder mehrere Warmwasserspeicher (Puffer) anzuschließen. Für jedes Kilowatt Kesselleistung werden mindestens 50 Liter Wasserakkumulation empfohlen (z. B. benötigt ein 30-kW-Kessel 1500 Liter Wasser).



5 JAHRE GARANTIE*

*2 JAHRE GARANTIE AUF ELEKTRISCHE UND SCHAMOTTE-TEILE

BRENNER DUO

ZENTRALHEIZUNG - PELLET

Der **BRENNER DUO** ist für die Verbrennung von Holzpellets ausgelegt. Das Gerät bietet dem Benutzer Komfort, da es bei der Umstellung auf eine andere Brennstoffart (Holz, Holzkohle) nicht erforderlich ist, es vom Kessel zu demontieren. Durch einfaches Drücken einer Taste können Sie den Betriebsmodus von Pellets auf feste Brennstoffe ändern. Der Brenner ist aus hochwertigen Materialien und elektronischen Komponenten renommierter deutscher Hersteller gefertigt. Er zeichnet sich durch einen hohen Wirkungsgrad (über 90%, wenn er an **ECONOMIC** oder **DOMINANT EXTRA** Kessel angeschlossen ist), durch Zuverlässigkeit im Betrieb, einfache Bedienung und Montage sowie eine Garantie von 5 Jahren auf alle mechanischen Teile und 2 Jahre auf elektronische Komponenten aus.



5 JAHRE GARANTIE*



*2 JAHRE GARANTIE AUF ELEKTRISCHE TEILE

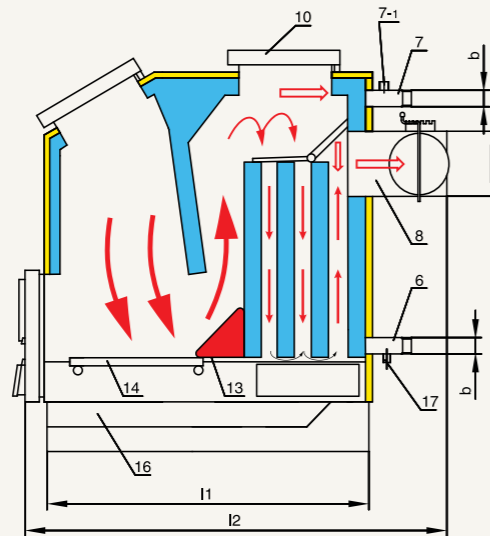
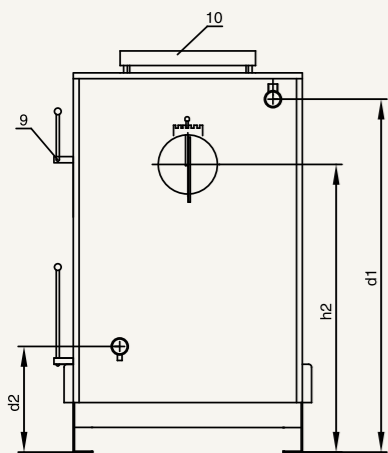
5 JAHRE GARANTIE

SUPERECO

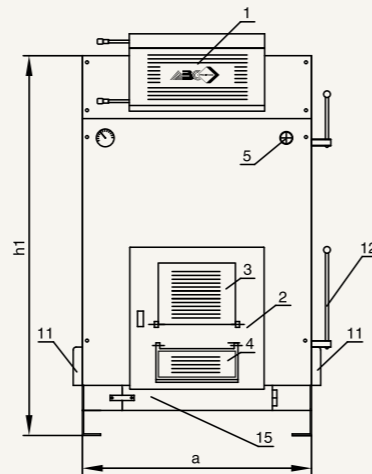
5 JAHRE GARANTIE*



TECHNISCHE DATEN	ABC 26	ABC 32	ABC 40
Leistung (kW)	26	32	40
Wassermenge (L)	107	121	136
Masse (kg)	391	409	437
a (mm)	570	605	670
b (col)	R5/4	R5/4	R5/4
c (mm)	ø180	ø180	ø180
d1 (mm)	1155	1155	1155
d2 (mm)	440	440	440
l1 (mm)	1030	1030	1030
l2 (mm)	1265	1265	1265
h1 (mm)	1250	1250	1250
h2 (mm)	930	930	930
Erforderlicher Luftzug (Pa)	22	26	30



■ Wasserzonen ■ Rauchgasstrom ■ Isolationsschicht



- 1. Obere Tür
- 2. Untere Tür
- 3. Reinigungsöffnung und Öffnung für den Gas-/Pellet Brenner
- 4. Abdeckung der sekundären Zugöffnung
- 5. Anschluss für den Luftzugregler R 3/4"
- 6. Rohranschluss für den Wasserrücklauf
- 7. Rohranschluss für den Wasservorlauf
- 7-1. Anschluss für den Wärmetauscher
- 8. Rauchrohr
- 9. Klappenregler für den Rauchgasfluss
- 10. Reinigungstür oben
- 11. Reinigungsöffnungen seitlich
- 12. Ascheschüttler
- 13. Schamott-Einsatz
- 14. Bewegliches Gitter
- 15. Aschenkastentür
- 16. Aschekasten
- 17. Anschluss für Befüllen und Entleeren R 1/2"

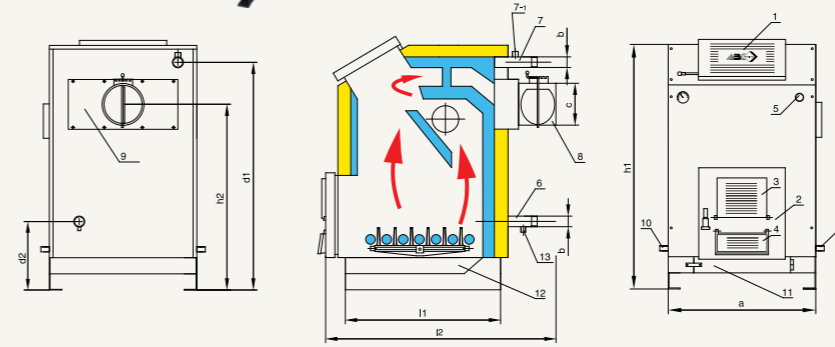
Die Nennleistung des Kessels wird beim Verbrennen von trockener Kohle mit einer unteren Heizleistung $H_d \geq 12500$ KJ/kg und einer Korngröße von ≥ 30 mm erreicht. Die Änderung des Brennstoffs beeinflusst die Leistung des Kessels sowie den Wirkungsgrad.

***2 JAHRE GARANTIE AUF SCHAMOTTE-TEILE**

CLASSIC



PRODUKT	ABC 18	ABC 25	ABC 30	ABC 35	ABC 40	ABC 50	ABC 60	ABC 80	ABC 100
Leistung (kW)	18	25	30	35	40	50	60	80	100
Wassermenge (L)	42	53	66	69	72	87	97	120	137
Masse (kg)	182	214	248	253	256	300	331	379	453
a (mm)	495	600	605	605	605	680	710	750	805
b (col)	1"	R5/4	R5/4	R5/4	R5/4	R5/4	R6/4	R2	R2
c (mm)	ø160	ø160	ø160	ø160	ø160	ø180	ø180	ø180	ø200
d1 (mm)	1000	985	1090	1120	1165	1175	1280	1425	1425
d2 (mm)	315	340	340	340	345	350	370	390	390
l1 (mm)	570	570	655	655	655	690	690	761	845
l2 (mm)	880	880	970	970	970	1010	1015	1040	1150
h1 (mm)	1060	1090	1190	1225	1270	1275	1380	1530	1530
h2 (mm)	850	850	945	1005	1030	1030	1145	1280	1280
Erforderlicher Luftzug (Pa)	15	15	16	18	20	22	24	27	30



■ Wasserzonen ■ Rauchgasstrom ■ Isolationsschicht

- 1. Obere Tür
- 2. Untere Tür
- 3. Brenntür
- 4. Abdeckung der sekundären Zugöffnung
- 5. Anschluss für den Luftzugregler R 3/4"
- 6. Rohranschluss für den Wasserrücklauf
- 7. Rohranschluss für den Wasservorlauf
- 7-1. Anschluss für den Wärmetauscher
- 8. Rauchrohr
- 9. Reinigungsloch und Gasbrenner loch
- 10. Hinterer Reinigungsanschluss
- 11. Ascheschüttler
- 12. Aschenkastentür
- 13. Aschekasten
- 14. Anschluss für Befüllen und Entleeren R 1/2"

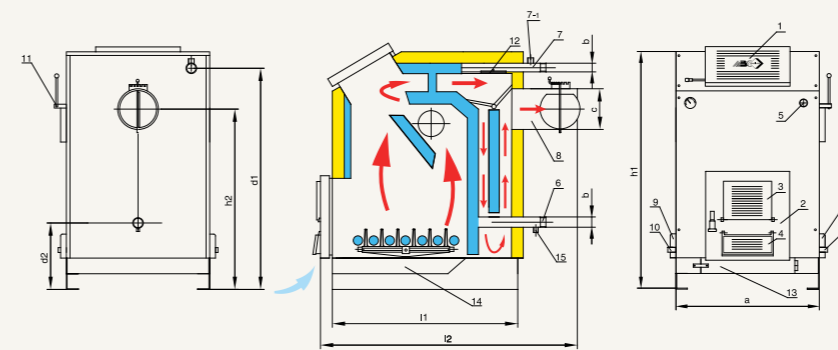
Die Nennleistung des Kessels wird beim Verbrennen von trockener Kohle mit einer unteren Heizleistung $H_d \geq 12500$ KJ/kg und einer Korngröße von ≥ 30 mm erreicht. Die Änderung des Brennstoffs beeinflusst die Leistung des Kessels sowie den Wirkungsgrad.

ECONOMIC

5 JAHRE GARANTIE



PRODUCT	ABC 26	ABC 33	ABC 40	ABC 55	ABC 65	ABC 75	ABC 100	ABC 130
Leistung (kW)	26	33	40	55	65	75	100	130
Wassermenge (L)	59	68	84	93	108	120	145	188
Masse (kg)	241	254	305	325	369	414	489	550
a (mm)	595	595	605	605	680	710	745	800
b (col)	R5/4	R5/4	R5/4	R5/4	R6/4	R6/4	R2	R2
c (mm)	ø160	ø160	ø160	ø180	ø180	ø180	ø200	ø200
d1 (mm)	985	985	1110	1190	1220	1310	1455	1480
d2 (mm)	350	350	365	390	390	390	395	400
l1 (mm)	690	690	780	818	828	881	885	985
l2 (mm)	975	975	1055	1055	1095	1140	1140	1255
h1 (mm)	1060	1060	1190	1275	1280	1380	1525	1545
h2 (mm)	820	820	940	1005	1045	1110	1275	1290
Erforderlicher Luftzug (Pa)	22	22	24	26	27	29	33	35



■ Wasserzonen ■ Rauchgasstrom ■ Isolationsschicht

- 1. Obere Tür
- 2. Untere Tür
- 3. Brenntür
- 4. Abdeckung der sekundären Zugöffnung
- 5. Anschluss für den Luftzugregler R 3/4"
- 6. Rohranschluss für den Wasserrücklauf
- 7. Rohranschluss für den Wasservorlauf
- 7-1. Anschluss für den Wärmetauscher
- 8. Rauchrohr
- 9. Reinigungsloch und Gasbrenner loch
- 10. Reinigungsöffnung
- 11. Ascheschüttler
- 12. Klappenregler für den Rauchgasfluss
- 13. Reinigungsöffnung oben
- 14. Aschenkastentür
- 15. Aschekasten
- 16. Anschluss für Befüllen und Entleeren R 1/2"

* Dieser Kesseltyp hat keinen vorderen Tunnel.

Die Nennleistung des Kessels wird beim Verbrennen von trockener Kohle mit einer unteren Heizleistung $H_d \geq 12500$ KJ/kg und einer Korngröße von ≥ 30 mm erreicht. Die Änderung des Brennstoffs beeinflusst die Leistung des Kessels sowie den Wirkungsgrad.



TECHNISCHE DATEN	VULKAN		VESTA		QUADRO	QUADRO R
Leistung (kW)	15	24	5 - 15	5 - 21	9	9
Wirkungsgrad (%)	78	77,2	91,2	91,2	76,2	76
Breite (mm)	501	570	539	539	542	540
Höhe (mm)	894	1020	1214	1214	1190	1155
Tiefe (mm)	477	480	699	699	516	517
Gewicht (kg)	115	150	220	220	160	155
Erforderlicher Luftzug (Pa)	10	10	10	10	12	12
Rauchrohrdurchmesser (mm)	150	150	120	120	150	150
Lagerkapazität (kg)	-	-	40	40	-	-
Max. Betriebstemperatur (°C)	90	90	85	85	-	-
Max. Betriebsdruck (bar)	2	2	2,5	2,5	-	-
Wassermenge (l)	23	30	25	25	-	-
Betriebsautonomie (max-min)	-	-	40 - 13	40 - 10	-	-
Leistung auf Wasser (kW)	13	21	12	18	-	-
Strahlungsleistung (kW)	2	3	3	3	-	-
Anschlussrohre (Zoll)	-	-	1"	1"	-	-
PELLETEIGENSCHAFTEN						
Wärmeleistung (kWh/kg)	-	-	4,5 - 5	4,5 - 5	-	-
Länge (mm)	-	-	10 - 30	10 - 30	-	-
Durchmesser (mm)	-	-	6	6	-	-
Feuchtigkeit (%)	-	-	6,6	6,6	-	-
Asche (%)	-	-	1	1	-	-
Spezifisches Gewicht (kg/dm ³)	-	-	1,0	1,0	-	-
Pelletverbrauch (min-max)	-	-	1,2kg/h 3kg/h	1,2kg/h 3kg/h	-	-
STROMVERBRAUCH						
Zündphase (W)	-	-	450	450	-	-
Betriebsphase (W)	-	-	150	150	-	-
Stromversorgung (vol -Hz)	-	-	230Vol 50Hz	230Vol 50Hz	-	-
ANSCHLÜSSE						
Abgangsleitung (Zoll)	1"	1"	1"	1"	-	-
Rücklaufleitung (Zoll)	1"	1"	1"	1"	-	-



TECHNISCHE DATEN	CONCEPT 2 STANDARD		CONCEPT 2 MAX	CONCEPT 2 AIR	CONCEPT 2 MINI	CONCEPT 2 MINI AIR	CONCEPT 2 MINI AIR
Leistung (kW)	Kohle - 20 Holz - 18	Kohle - 29 Holz - 25	Kohle - 29 Holz - 25	5 - 12	Kohle - 25 Holz - 21	4 - 10	3 - 8
Wirkungsgrad (%)	80,7	80,7	80,7	85	79,4	85	85
Breite (mm)	975	1000	1070	1010	565	565	426
Höhe (mm)	850	850	850	850	850	975	850
Tiefe (mm)	515	565	565	535	565	520	513
Gewicht (kg)	200	220	230	190	140	155	130
Erforderlicher Luftzug (Pa)	20	20	20	12	12	16	12
Rauchrohrdurchmesser (mm)	150	150	150	120	150	120	120
Technologische Anschlüsse (Zoll)	1/2"	1/2"	1/2"	-	1/2"	-	-
Förderleitung (Zoll)	1"	1"	1"	-	1"	-	-
Rückleitung (Zoll)	1"	1"	1"	-	1"	-	-
Leistung auf Wasser (kW)	Kohle - 17 Holz - 15	Kohle - 25 Holz - 21	Kohle - 25 Holz - 21	-	Kohle - 23 Holz - 19	-	-
Strahlungsleistung (kW)	Kohle - 3 Holz - 3	Kohle - 4 Holz - 4	Kohle - 4 Holz - 4	-	Kohle - 2 Holz - 2	-	-
Wassermenge im Gerät (Lit)	28	32	32	-	32,5	-	-
Max. Betriebstemperatur (°C)	90	90	90	-	90	-	-
Max. Betriebsdruck (bar)	2,5	2,5	2,5	-	2,5	-	-
OFENABMESSUNGEN							
Breite (mm)	350	350	420	420	-	350	-
Höhe (mm)	230	230	230	230	-	230	-
Tiefe (mm)	410	410	410	410	-	410	-





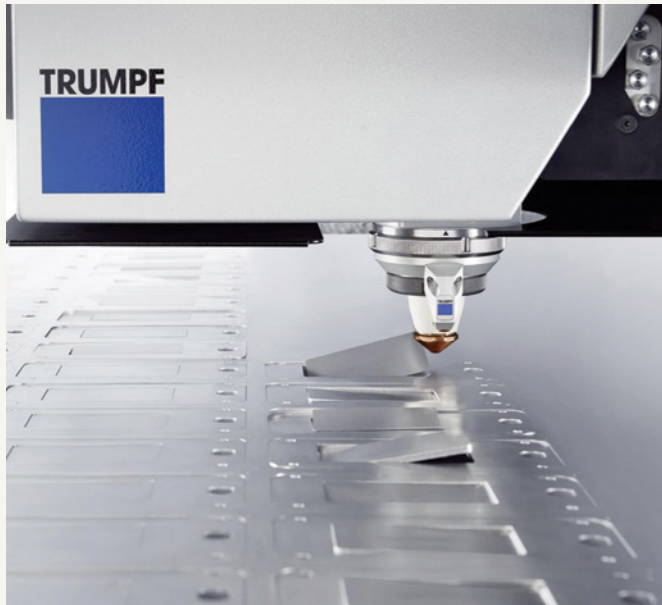
TECHNISCHE DATEN	DELTA		ELEGANT	
Leistung (kW)	20	30	5 - 15	7 - 27
Wirkungsgrad (%)	92,3	92,3	92,2%	93,3%
Breite (mm)	640	640	576	581
Höhe (mm)	1475	1475	1308	1318
Tiefe (mm)	1080	1080	829	845
Gewicht (kg)	565	576	180	260
Anschlussleistung (W)	150	150	450	450
In der Zündphase	110W	110W	450	450
In der Betriebsphase	110W	110W	150	150
Erforderlicher Rauchabzug (Pa)	10	12	10	10
Wassergehalt im Kessel (Lit)	110	110	38	45
Anschlussspannung (V)	230	230	230	230
Frequenz (Hz)	50	50	50	50
Maximale Betriebstemperatur (°C)	85	85	85	85
Maximaler Betriebsdruck (bar)	2,5	2,5	2,5	2,5
Rauchrohrdurchmesser (mm)	150	150	120	120
Pellet-Behälter Volumen (kg)	-	-	30	35***
Energieeffizienz	A+	A+	A++	A++
Kesselklasse nach EN 303-5:2012	5	5	5	5
Brennkammervolumen (m3)	0,12	0,12	-	-
Brennstoffabmessungen (mm)	500x100x100	500x100x100	-	-
ANSCHLÜSSE				
Abgangsleitung (Zoll)	5/4"	5/4"	1"	1"
Rücklaufleitung (Zoll)	5/4"	5/4"	1"	1"
Befüllen und Entleeren (Zoll)	1/2"	1/2"	1/2"	1/2"

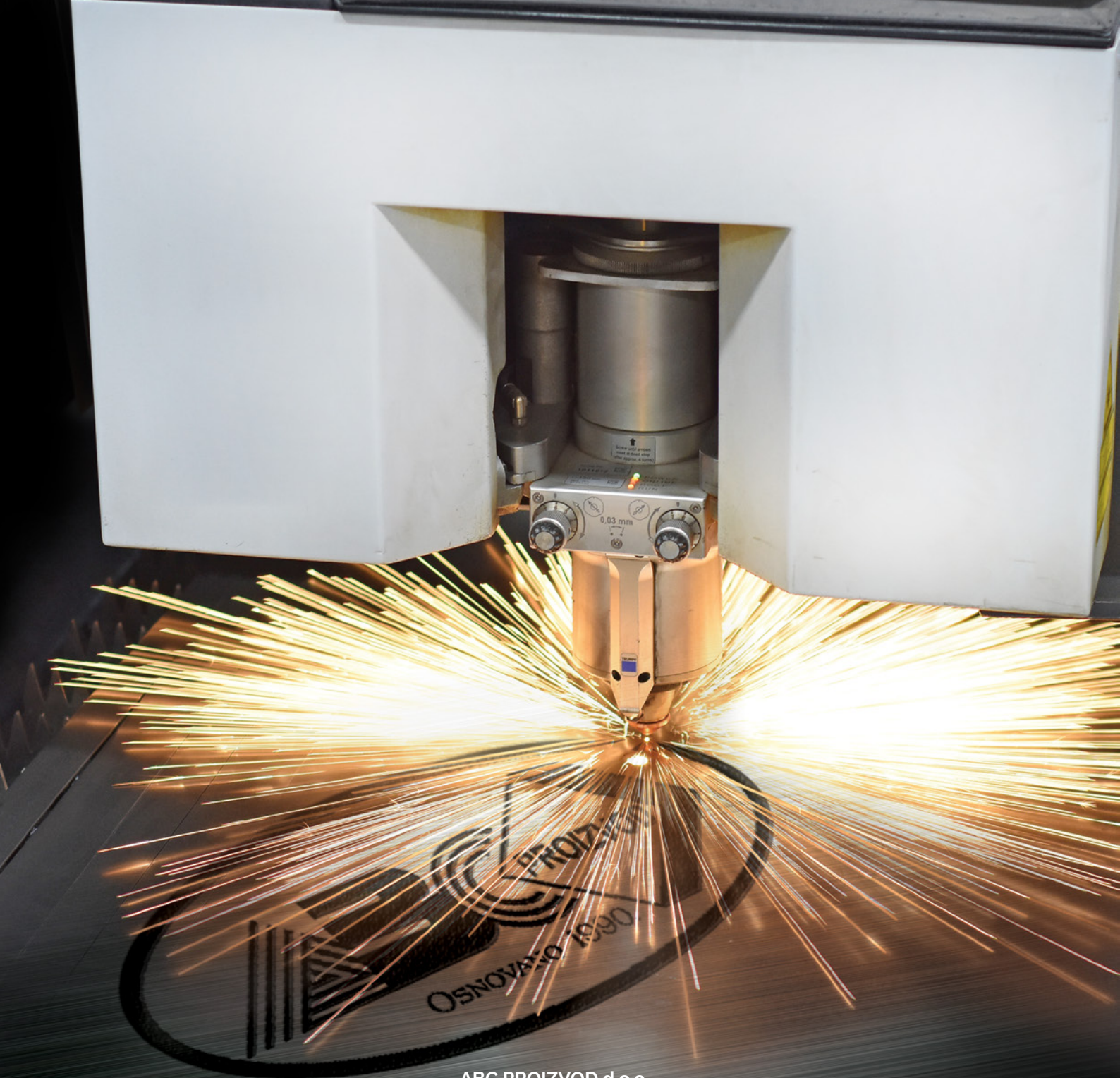
- Kesselbreite ohne Pellet Lager
- Höhe des Anschlusses vom Boden
- Mit zusätzlichem Pellet Lager beträgt die Kapazität 100 kg



TECHNISCHE DATEN	COMBO			DUO	
Leistung (kW)	8 - 25	15 - 40	25 - 60	5 - 35	15 - 50
Wirkungsgrad (%)	90,4	90,6	90,6	-	-
Gewicht (kg)	280	360	410	23	29
Breite (mm)	827	986	986	305	305
Höhe (mm)	1371	1539	1524	325	325
Tiefe (mm)	988	1052	1202	580	620
Erforderlicher Luftzug (Pa)	12	14	16	-	-
Rauchrohrdurchmesser (mm)	100	120	120	-	-
Wassergehalt im Kessel (lit)	80	100	120	-	-
Pelletverbrauch (Min -Max)	1,6kg/h - 5kg/h	3kg/h - 8kg/h	5kg/h - 12kg/h	-	-
ANSCHLÜSSE					
Abgangsleitung (Zoll)	1"	5/4"	5/4"	-	-
Rücklaufleitung (Zoll)	1"	5/4"	5/4"	-	-
Befüllen und Entleeren (Zoll)	1/2	1/2	1/2	-	-
BRENNSTOFFABMESSUNGEN					
Pellet (mm)	30x6	30x6	30x6	30x6	30x6
Holz (mm)	100x100x350	100x100x400	100x100x500	-	-
PELLET LAGER					
Kapazität (kg)	105	140	180	170	170
Breite (mm)	-	-	-	525	525
Höhe (mm)	-	-	-	1395	1395
Länge (mm)	-	-	-	650	650







ABC PROIZVOD d.o.o.

2 Miloša Obrenovića Street, 31000 Užice, SERBIA

Tel: ++381 (0) 31 514 501, (0) 31 514 502

E-mail: office@abcproizvod.rs

www.abcproizvod.rs



ABC PROIZVOD

SALES REPRESENTATIVE D-A-CH

Ladinach 148

Feistritz im Rosental, Carinthia 9181

Tel: +436642821996

E-mail: office@abcofen.at

www.abcofen.at