

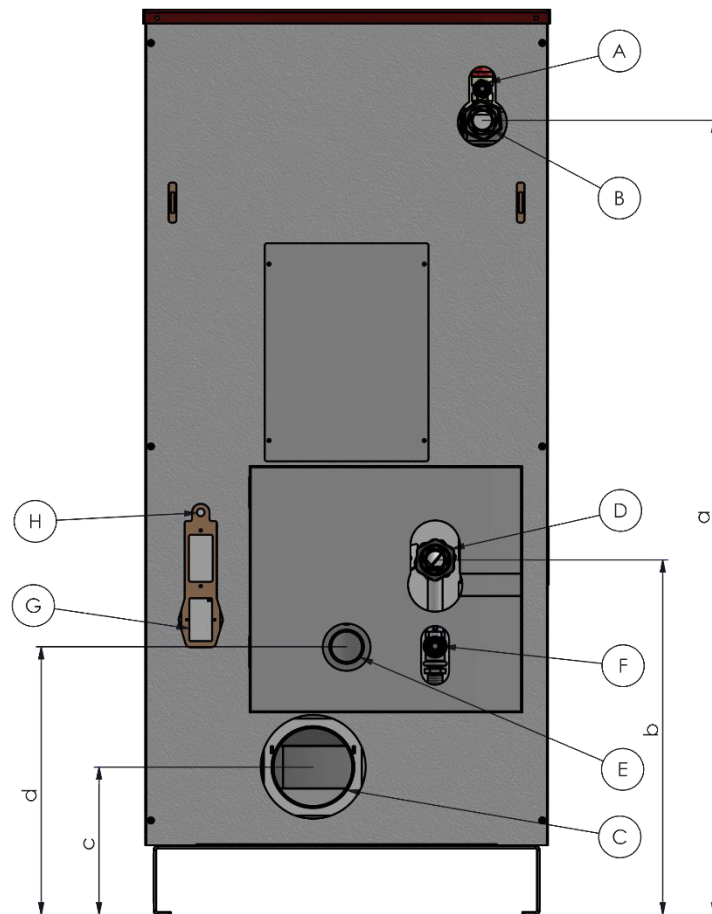


Uputstvo za upotrebu Elegant 15



1. Tehničke karakteristike

OPIS		Jed. mere	
Snaga kotla		kw	15
Sadržaj vode u kotlu		lit	25
Potrebna promaja		Pa	10
Prikjučna električna snaga:			
- u fazi paljenja		W	450
- u fazi rada		W	150
Prikjučni napon		V	230
Frekvencija		Hz	50
Masa kotla		kg	180
Maksimalni radni pritisak		bar	2,5
Maksimalna radna temperatura		°C	85
Prečnik dimovodne cevi		mm	120
Dimenzije kotla	Širina		582
	Visina		1308
	Dubina		831
Priključci na kaminu	Odlazni vod		1"
	Povratni vod		1"
Kapacitet spremišta za pelet		kg	30

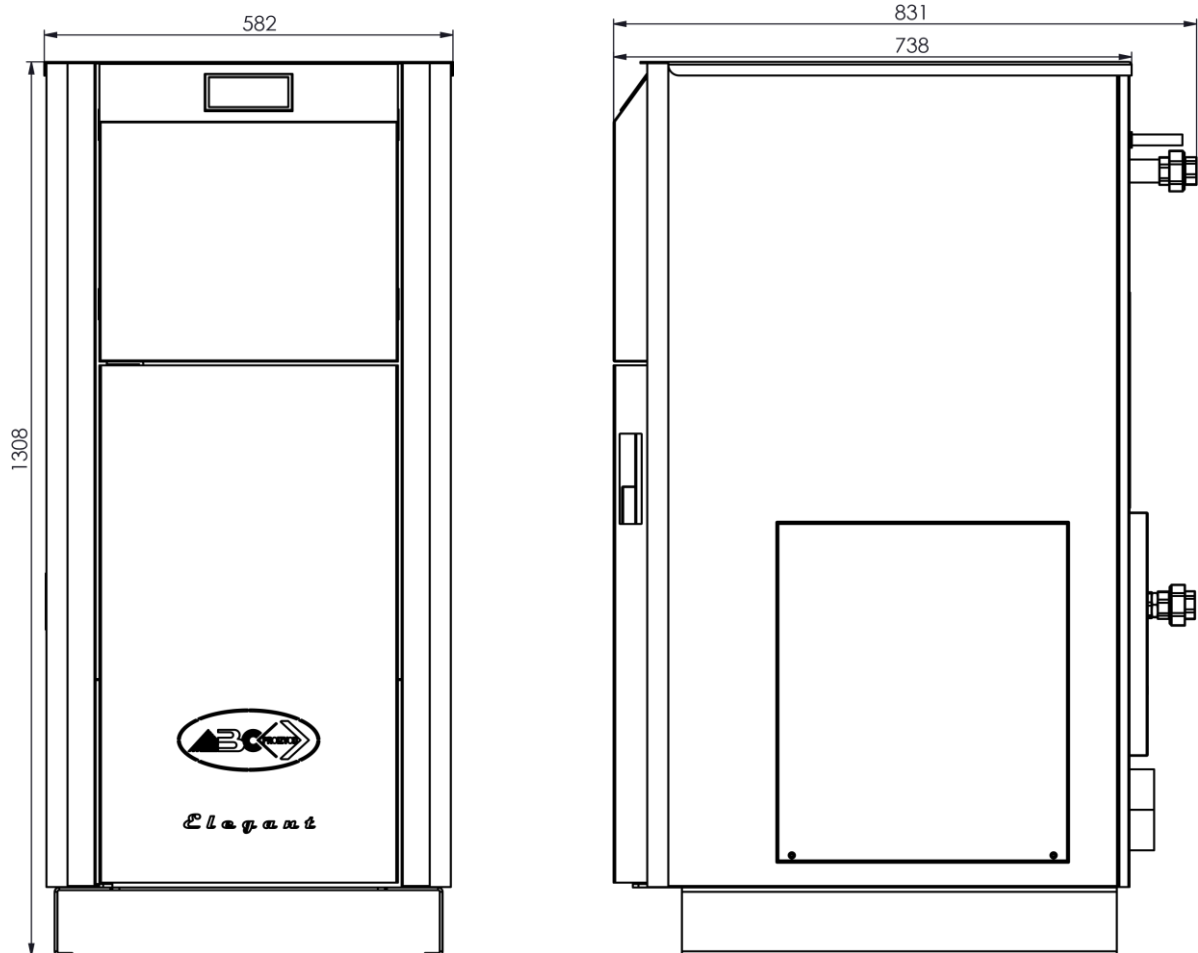


A	Sigurnosni ventil	1/2" SN 3bar
B	Odlazni vod	Topla voda 1"
C	Priključak za dimovodnu cev	∅ 120mm
D	Povratni vod	Hladna voda 1"
E	Priključak za dovod svežeg vazduha	∅ 48 mm
F	Slavina za punjenje i pražnjenje	
G	Glavni prekidač	
H	Sigurnosni termostač	

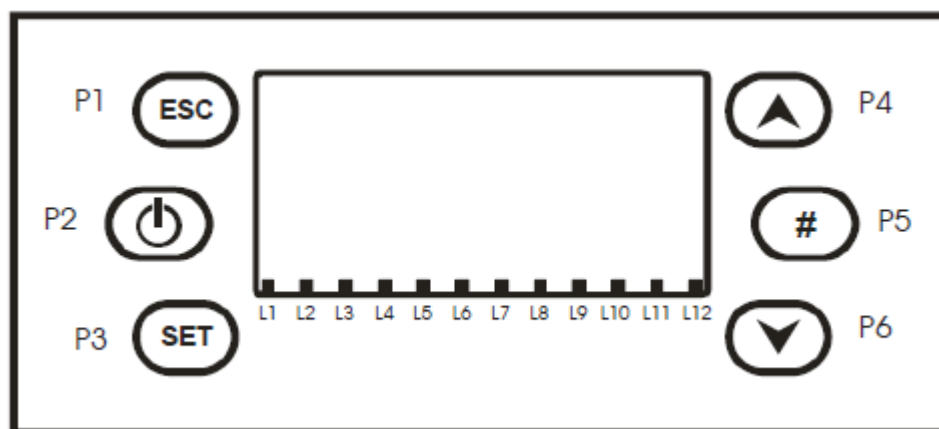
Dimenzije priključaka:

a	Odlazni vod	1148mm
b	Povratni vod	513mm
c	Priključak za dimovodnu cev	213mm
d	Priključak za dovod svežeg vazduha	387mm

Gabaritne dimenzije:



2. Displej: funkcije i korišćenje



Dugmad	Kratak pritisak	Dug pritisak (3-5 sekundi)
P1	Izlaz iz menija ili pod menija	-

P2	Aktiviranje Chrono funkcije u Chrono meniju	ON/OFF i resetovanje alarma
P3	Ulazak u glavni meni, memorisanje podešavanja, aktiviranje vremenskog podešavanja	Ulazak u sistemski meni, podešavanje tastature
P4	Vizualizacija/Povećavanje vrednosti	-
P5	-	Zaključavanje tastature
P6	Vizualizacija/Umanjenje vrednosti	-

Led lampice	
L1	Uključen grejač
L2	Motor – reduktor uključen
L3	V2 izlaz aktivan - Pumpa
L4	AUX 1 izlaz aktivan
L5	AUX 2 izlaz aktivan
L10	Senzor nivoa peleta uključen
L11	Pomoćni ulaz aktivan
L12	Mikroprekidač uključen

3. Alarmi

OPIS	STANJE	OZNAKA
Sigurnosni termostat HV1	<i>Blokiran</i>	Er 01
Otvorena vrata kotla / Sigurnosni presostat	<i>Blokiran</i>	Er 02
Gašenje usled niske temperarure izduvnih gasova	<i>Blokiran</i>	Er 03
Gašenje usled visoke temperature vode u kotlu	<i>Blokiran</i>	Er 04
Gašenje usled visoke temperature izduvnih gasova	<i>Blokiran</i>	Er 05
Pelet termostat otvoren / visoka temperatura u spremištu peleta	<i>Blokiran</i>	Er 06
Nema signala enkodera	<i>Blokiran</i>	Er 07
Neuspela regulacija brzine ventilatora	<i>Blokiran</i>	Er 08
Nizak pritisak vode	<i>Blokiran</i>	Er 09

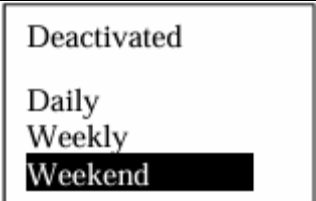
Visok pritisak vode	Blokiran	Er 10
Nisu podešeni vreme i datum	Blokiran	Er 11
Neuspelo paljenje	Blokiran	Er 12
Nedostatak napajanja	Blokiran	Er 15
Komunikacijska greška RS 485	Blokiran	Er 16
Otvorena sonda sanitarne vode/ bufera/kotla	Blokiran	Er 23

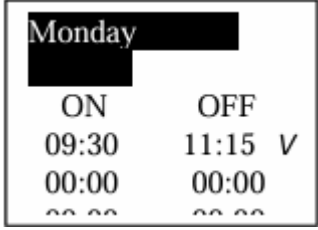


4. Vizualizacija/Visualization

Opis	Poruka
Anomalija u toku kontrole sonde pri „Check Up,, fazi	Probe
Periodično čišćenje u toku	Cleaning on
Sistem je u noćnom režimu	Night mode
Firmware od displeja nije kompatibilan sa matičnom pločom	Keyboard not compatible

5. Korisnički meni/Usermenu

Radni režim	<p>Ovaj meni omogućava izmenu režima rada sistema, odnosno prebacivanje sa drveta na pelet i obrnuto, ili izbor kombinovanog režima. Meni se prikazuje samo ako je P11=2, 3, 4.</p> <p>Prelazak sa jednog režima rada na drugi je moguć samo u sledećim slučajevima:</p> <ul style="list-style-type: none"> • iz isključenog stanja, može se izabrati bilo koja od sledećih opcija • sa sistemom UKLJUČENIM i P11=2, režim rada se ne može promeniti • sa sistemom UKLJUČENIM i P11=3, moguće je preći sa režima drva na kombinovani režim • sa sistemom UKLJUČENIM i P11=4, moguće je preći sa režima drva/peleta na kombinovani režim
--------------------	---

Snaga	<p>PELET Meni za izmenu snage sagorevanja sistema u režimu peleta. Može se podesiti u automatskom ili ručnom režimu: u prvom slučaju, sistem bira snagu sagorevanja; u drugom slučaju, korisnik bira željenu snagu. Leva strana displeja prikazuje režim sagorevanja (A=automatski, M=ručni) i radnu snagu sistema. U slučaju sistema gorionika, automatska snaga se ne može podesiti. Meni se prikazuje ako je P11 drugačiji od 1.</p>	
	<p>DRVO Meni za izmenu snage sagorevanja sistema u režimu na drva. Može se podesiti u automatskom ili ručnom režimu: u prvom slučaju sistem bira snagu sagorevanja; u drugom slučaju korisnik bira snagu. Leva strana ekrana prikazuje način sagorevanja (A=automatsko sagorevanje, M=ručno sagorevanje), kao i radnu snagu sistema. U slučaju sistema gorionika, automatska snaga se ne može podesiti. Prikazuje se ako je A36=1 i P11 nije 0.</p>	
	<p>GREJANJE Ulaskom u ovaj meni moguće je izmeniti snagu grejanja. Može se podesiti u automatskom ili ručnom režimu: u prvom slučaju, sistem će izabrati snagu sagorevanja; u drugom slučaju, korisnik bira snagu. Ako nijedan izlaz nije podešen kao ventilator za grejanje ili ako je parametar A04=1 podešen, meni se ne prikazuje.</p>	
Termostati	<p>Meni za izmenu vrednosti glavnih termostata. Meni se ne prikazuje u slučaju sistema gorionika.</p>	
	<p>KOTAO Meni za promenu vrednosti termostata kotla. Minimalne i maksimalne vrednosti se mogu programirati podešavanjem termostata Th26 i Th27. Kada je klimatska funkcija uključena, vrednost termostata se ne može menjati, jer je sistem automatski izračunava. Prikazuje se samo ako je podešena sonda kotla.</p>	
	<p>DHW Meni za promenu vrednosti termostata za toplu vodu; prikazuje se ako je hidraulički sistem podešen kao rezervoar za toplu vodu. Minimalne i maksimalne vrednosti se mogu programirati podešavanjem termostata Th51 i Th52.</p> <p>BUFFER Meni za promenu vrednosti termostata akumulatorskog rezervoara; prikazuje se ako je izabran hidraulički sistem koji uključuje akumulatorski rezervoar. Minimalne i maksimalne vrednosti su programabilne podešavanjem termostata Th51 i Th52. Kada je klimatska funkcija uključena, njena vrednost se ne može menjati, jer je sistem automatski izračunava</p>	
Hrono	<p>Omogućava programiranje i aktiviranje paljenja/gašenja sistema. Sastoji se od 2 podmenija.</p>	
	<p>REŽIM RADA Omogućava izbor željenog režima ili onemogućavanje Svih programiranja.</p>	

	<ul style="list-style-type: none"> • uđite u režim uređivanja pomoću tastera P3 • izaberite željeni režim (dnevni, nedeljni ili vikend) • sačuvajte nova podešavanja pomoću tastera P3 <p>PROGRAM Sistem nudi tri vrste programiranja: dnevno, nedeljno, vikend. Nakon izbora željene vrste programiranja:</p> <ul style="list-style-type: none"> • Izaberite vreme koje želite da programirate pomoću tastera P6 ili P4 • Uđite u režim uređivanja (izabrano vreme treperi) pomoću tastera P3 • izmenite vremena pomoću tastera P6 ili P4 • sačuvajte programiranje pomoću tastera P3 • omogućite (prikazuje se „V“) ili onemogućite vremenski slot (ne prikazuje se „V“) pritiskom na taster P5 <p>DNEVNI Izaberite dan u nedelji koji želite da programirate i podesite vreme paljenja i gašenja. <i>Programiranje iza ponoći</i> Podesite vreme uključivanja prethodnog dana na željenu vrednost: npr. 20:30 Podesite vreme isključivanja prethodnog dana na 23:59 Podesite vreme uključivanja sledećeg dana na 00:00 Podesite vreme isključivanja za sledeći dan na željenu vrednost: npr. 6:30 Sistem će se uključiti u 20:30 u utorak i isključiti u 6:30 u sredu.</p> <p>SEDMIČNI Program je isti za sve dane u nedelji.</p> <p>VIKEND Izaberite između ponedeljka i petka i subote i nedelje i podesite vreme paljenja i gašenja.</p>	  
--	--	--

5.1 Korisnički meni 2

Podešavanja/Settings	Datum I vreme Omogućava podešavanje trenutnog dana, meseca, godine I vremena.
-----------------------------	---

	<p>Odabir jezika</p> <p>Meni za promenu jezika kontrolne table/displeja.</p>	
	<p>Recept/Recipe</p> <p>Meni za izbor recepta za sagorevanje; ako je P04=1, meni se ne prikazuje.</p>	
	<p>Leto – Zima</p> <p>Ovaj meni omogućava podešavanje funkcionisanja hidrauličnog sistema u skladu sa sezonom.</p> <p>Prikazuje se samo ako je sistem hidro.</p>	
Servis	Brojači/Counters	
	Broj paljenja	Ukupan broj paljenja
	Neuspelo paljenje	Ukupan broj neuspelih paljenja
	Radni sati	Radni sati u režimu rada, modulacije i bezbednosti.
	<p>Lista grešaka</p> <p>Meni prikazuje poslednjih 10 grešaka; u svakom redu su prikazani kod greške i vreme/datum same greške.</p> <p>Uđite u meni za resetovanje brojača da biste obrisali ovu listu.</p>	
	<p>Sekundarne informacije</p> <p>Informacije o konfigurabilnim izlazima i ulazima dostupne su samo ako su prethodno podešeni.</p>	
	<i>Prikaz</i>	<i>Opis</i>
	592	NG01 Wood-Pellet Evo Code.
	xyzt	Proizvođački kod
	Ventilator/Fan	Brzina ventilatora za izduvne gasove (izlaz V1)
	Izlaz (C)	Status izlaza (Uklj./Isklj.) ili brzina reduktora(o/min) ako je P81=1, 2 i izlaz je podešen kao reduktor.
	Izlaz (V2)	Izlazno stanje (Uključeno/Isključeno).
	Izlaz (A1)	Izlazno stanje (Uključeno/Isključeno).
	Izlaz (A2)	Izlazno stanje (Uključeno/Isključeno).
Izlaz PW1	Izlazno stanje (Uključeno/Isključeno).	
Izlaz PW2	Izlazno stanje (Uključeno/Isključeno).	

Protok vazduha	Protok vazduha: prikazuje se ako je ulaz podešen kao regulator primarnog vazduha.
T izduvnih gasova	Temperatura izduvnih gasova.
T vode	Temperatura kotla. Vidljivo samo ako je sistem hidro.
T Bafera	Temperatura bafer rezervoara: prikazuje se ako je ulaz podešen kao Sonda za DHW/bafer rezervoar i izabran je hidraulički sistem sa bafer rezervoarom.
T Sanitarne vode	Temperatura DHW: prikazuje se ako je ulaz podešen kao sonda rezervoara DHW i ako je izabran hidraulički sistem sa rezervoarom DHW.
Ulaz (IN2)	Status ulaza (samo ako je digitalni): otvoreno->0, zatvoreno->1.
Ulaz (IN3)	Status ulaza (samo ako je digitalni): otvoreno->0, zatvoreno->1.
Ulaz (IN4)	Status ulaza (samo ako je digitalni): otvoreno->0, zatvoreno->1.
Ulaz (IN6)	Status ulaza (samo ako je digitalni): otvoreno->0, zatvoreno->1.
Ulaz (IN7)	Status ulaza (samo ako je digitalni): otvoreno->0, zatvoreno->1.
Ulaz (HV1)	Status ulaza: otvoreno->0, zatvoreno->1.
Ulaz (HV2)	Status ulaza: otvoreno->0, zatvoreno->1.
Kalibracija reduktora	
Ovaj meni omogućava izmenu podrazumevanih vrednosti brzine reduktora ili vremena uključivanja. Vrednosti se mogu podesiti u opsegu od -7 do 7. Podrazumevana vrednost je 0. Meni se prikazuje samo ako je A64=1.	
Kalibracija ventilatora	
Ovaj meni omogućava izmenu podrazumevanih vrednosti brzine ventilatora za sagorevanje. Vrednosti se mogu podesiti u opsegu od -7 do 7. Podrazumevana vrednost je 0. Meni se prikazuje samo ako je A64=1.	
Automatska snaga sagorevanja	

6 Hidraulični sistem

6.1. Odabir hidrauličnog sistema

Podešavanjem parametra P26, moguće je odabrati najpogodniju konfiguraciju hidrauličnog sistema.

Blokada systemske pumpe pomoću sobnog termostata:

- dostupna je iznad vrednosti termostata za aktiviranje pumpe Th19 ili Th59 (za sistem 4).
- u sistemima 0 i 2, ako postoji potreba za vodom, pumpa P1 nije blokirana i ponovo se aktivira ako je prethodno bila blokirana.

Električne instalacije:

S1 = sonda kotla

P1 = pumpa P1

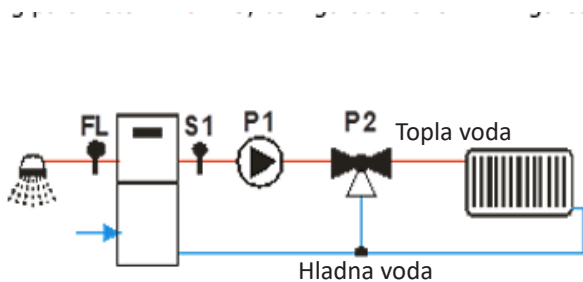
S2 = sonda bojlera/bafera

P2 = pumpa P2/solenoid ventil

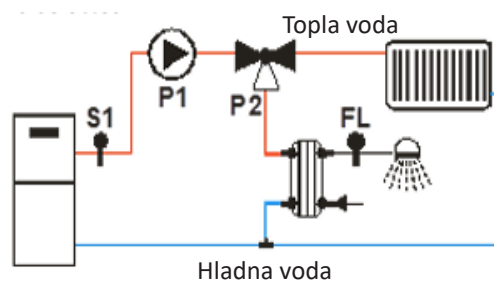
FL = regulator protoka

Konfiguracija 0

Podešavanjem parametra $P26 = 0$, izabrana je konfiguracija prikazana na slikama 1 i 2.



Sl. 1



Sl. 2

Temperatura vode	Regulator protoka	Model	Režim rada	Ventil P2	Pumpa P1
$T < 5^{\circ}\text{C}$	-	-	-	system (OFF)	ON
$5^{\circ}\text{C} \leq T < 30^{\circ}\text{C}$	-	-	-	system (OFF)	OFF
$30^{\circ}\text{C} \leq T < 40^{\circ}\text{C}$	-	-	-	recirculation (ON)	ON
$40^{\circ}\text{C} \leq T < 70^{\circ}\text{C}$	Otvoren	Zima	Pelet	system (OFF)	ON
		Leto	Pelet	recirculation (ON)	OFF
	Zatvoren	-	Drvo	system (OFF)	ON
$T \geq 70^{\circ}\text{C}$	-	-	-	recirculation (ON)	ON
				system (OFF)	ON

Grejanje

Pumpa se uključuje iznad temperature termostata Th20; da bi se sprečilo smrzavanje vode, uključuje se ako temperatura vode padne ispod temperature termostata Th18. Ako temperatura vode pređe vrednost termostata Th21, iz bezbednosnih razloga, pumpa je uvek uključena.

Recirkulavija vode

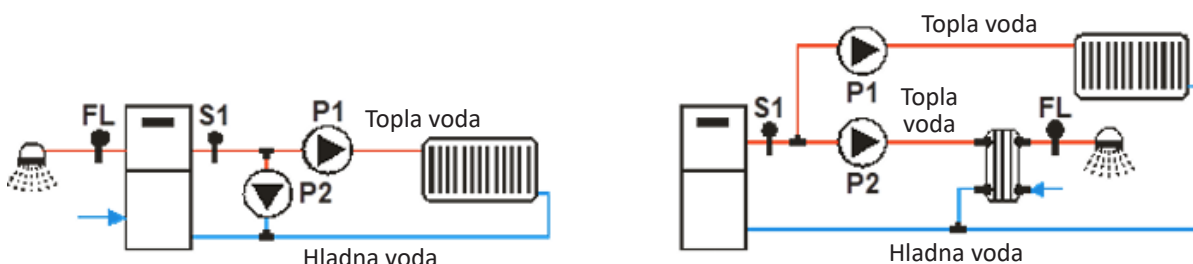
Kada postoji potražnja za vodom u domaćinstvu i temperatura vode u kotlu pređe vrednost termostata Th19 ili kada temperatura vode u kotlu pređe vrednost termostata Th20, ventil se uključuje.

Ako temperatura vode pređe vrednost termostata Th21, ventil usmerava vodu prema sistemu.

Primer: Th18 = 5 °C, Th19 = 40 °C, Th20 = 30 °C, Th21 = 70 °C

Konfiguracija 1

Podešavanjem parametra **P26=1**, izabrana je konfiguracija prikazana na slikama 3 i 4



Grejanje

Pumpa P1 se uključuje iznad temperature termostata za aktiviranje pumpe Th19 i blokira se kada postoji potreba za vodom u domaćinstvu.

Da bi se sprečilo smrzavanje, pumpa P1 se uključuje ako temperatura vode padne ispod temperature termostata Th18. Iz bezbednosnih razloga, ako temperatura vode pređe vrednost termostata Th21, pumpa P1 je uvek uključena.

Recirkulacija vode

Kada postoji potražnja za vodom u domaćinstvu i temperatura vode u kotlu pređe vrednost termostata Th19 ili temperatura vode u kotlu pređe vrednost termostata Th20, pumpa P2 je uključena.

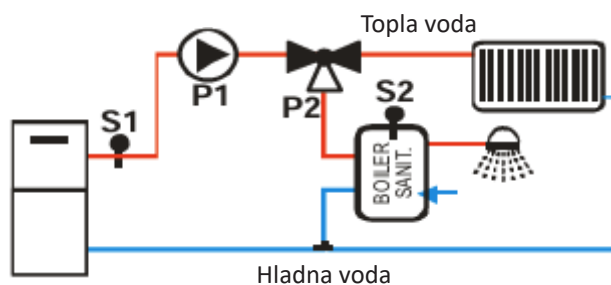
Ako temperatura vode pređe vrednost termostata Th21, pumpa P2 je isključena.

Primer: Th18 = 5 °C, Th19 = 40 °C, Th20 = 30 °C, Th21 = 70 °C

Temperatura vode	Regulator protoka	Model	Režim rada	Pumpa P2	Pumpa P1
$T < 5^{\circ}\text{C}$	-	-	-	OFF	ON
$5^{\circ}\text{C} \leq T < 30^{\circ}\text{C}$	-	-	-	OFF	OFF
$30^{\circ}\text{C} \leq T < 40^{\circ}\text{C}$	-	-	-	ON	OFF
$40^{\circ}\text{C} \leq T < 70^{\circ}\text{C}$	Otvoren	Zima	Pelet	OFF	ON
		Leto	Pelet	OFF	OFF
		-	Drvo	OFF	ON
	Zatvoren	-	-	ON	OFF
$T \geq 70^{\circ}\text{C}$	-	-	-	OFF	ON

Konfiguracija 2

Podešavanjem parametra **P26=2**, izabrana je konfiguracija prikazana na slici 5:



Sl. 5

Grejanje

Pumpa P1 se uključuje ako temperatura vode u kotlu pređe vrednost termostata Th20 i razlika između temperature koju detektuju sonda S1 i sonda S2 je veća od temperature termostata Th57.

Pumpa se uključuje i ako temperatura vode u kotlu pređe vrednost termostata Th19. Da bi se sprečilo smrzavanje vode, pumpa se uključuje ako temperatura vode padne ispod vrednosti termostata Th18. Iz bezbednosnih razloga, ako temperatura vode pređe vrednost termostata Th21, pumpa je uvek uključena.

Sanitarna voda (DHW)

Ventil je usmeren ka bojleru DHW ako temperatura vode ne prelazi vrednost termostata rezervoara DHW/bafera i ako temperatura vode u kotlu prelazi vrednost termostata Th20.

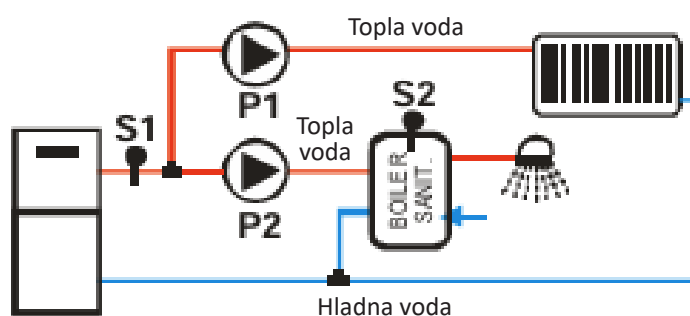
Iz bezbednosnih razloga, ako temperatura vode u kotlu prelazi vrednost termostata Th21, ventil usmerava vodu ka sistemu.

Primer: Th18 = 5 °C, Th19 = 65 °C, Th20 = 50 °C, Th21 = 70 °C, Th57 = 5 °C, DHW/Buffer Tank Thermostat = 55 °C

Sonda S1 T.	Sonda S2 T.	Model	Režim rada	Razlika	Ventil P2	Pumpa P1
T < 5°C	-	-	-	-	sistem (OFF)	ON
5°C ≤ T < 50°C	T > 55°C	Zima	-	-	sistem (OFF)	OFF
	T < 55°C	Zima	-	-	recirculacija (ON)	OFF
		Leto	-	-	recirculacija (ON)	OFF
50°C ≤ T < 65°C	T < 55°C	-	-	< 5°C	recirculacija (ON)	OFF
		-	-	≥ 5°C	recirculacija (ON)	ON
	T > 55°C	Zima	-	-	sistem (OFF)	OFF
		Leto	-	< 5°C	recirculacija (ON)	OFF
		Leto	-	≥ 5°C	recirculacija (ON)	ON
	65°C ≤ T < 70°C	T < 55°C	-	-	< 5°C	recirculacija (ON)
-			-	≥ 5°C	recirculacija (ON)	ON
T > 55°C		Zima	Drvo	-	sistem (OFF)	ON
		Leto	Drvo	-	recirculacija (ON)	ON
		Zima	Pelet	-	sistem (OFF)	ON
		Leto	Pelet	< 5°C	recirculacija (ON)	OFF
		Leto	Pelet	≥ 5°C	recirculacija (ON)	ON
T ≥ 70°C	-	-	-	-	sistem (OFF)	ON

Konfiguracija 3

Podešavanjem parametra **P26=3**, izabrana je konfiguracija prikazana na slici 6.



Sl. 6

Grejanje

Pumpa P1 se uključuje iznad temperature termostata Th19 ako je razlika između temperature koju detektuju sonde S1 i S2 niža od temperature termostata Th57. Da bi se sprečilo zamrzavanje vode, pumpa se uključuje ako temperatura vode padne ispod vrednosti termostata Th18 ili ako pređe vrednost termostata Th21.

Sanitarna voda (DHW)

Pumpa P2 mora da zagreva vodu u bojleru DHW. Uključena je samo ako temperatura vode u kotlu pređe vrednost termostata Th20 i ako je razlika između temperature koju detektuju sonde S1 i S2 veća od vrednosti termostata Th57.

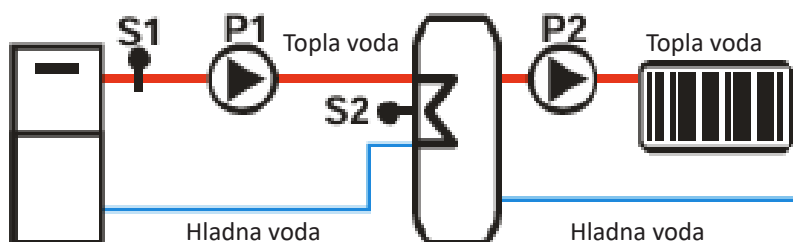
Iz bezbednosnih razloga, ako temperatura vode u kotlu pređe vrednost termostata Th21, pumpa P2 se isključuje.

Primer: Th18 = 5 °C, Th19 = 65 °C, Th20 = 50 °C, Th21 = 70 °C, Th57 = 5 °C,
Termostat za DHW/bafer rezervoar = 55 °C

Sonda S1 T.	Sonda S2 T.	Model	Režim rada	Razlika	Pumpa P2	Pumpa P1
$T < 5^{\circ}\text{C}$	-	-	-	-	OFF	ON
$5^{\circ}\text{C} \leq T < 50^{\circ}\text{C}$	-	-	-	-	OFF	OFF
$50^{\circ}\text{C} \leq T < 65^{\circ}\text{C}$	$T < 55^{\circ}\text{C}$	-	-	$< 5^{\circ}\text{C}$	OFF	OFF
		-	-	$\geq 5^{\circ}\text{C}$		OFF
	$T > 55^{\circ}\text{C}$	-	-	$< 5^{\circ}\text{C}$	OFF	OFF
		Zima	-	$\geq 5^{\circ}\text{C}$	OFF	OFF
		Leto	-	$\geq 5^{\circ}\text{C}$	ON	OFF
$65^{\circ}\text{C} \leq T < 70^{\circ}\text{C}$	$T < 55^{\circ}\text{C}$	-	-	$< 5^{\circ}\text{C}$	OFF	OFF
		-	-	$\geq 5^{\circ}\text{C}$	ON	OFF
	$T > 55^{\circ}\text{C}$	-	Drvo	-	OFF	ON
		Zima	Pelet	-	OFF	ON
		Leto	Pelet	$< 5^{\circ}\text{C}$	OFF	OFF
		Leto	Pelet	$\geq 5^{\circ}\text{C}$	ON	OFF
$T \geq 70^{\circ}\text{C}$	-	-	-	-	OFF	ON

Konfiguracija 4

Podršavanjem parametra $P26=4$, izabrana je konfiguracija prikazana na slici 7:



Sl. 7

Punjenje bafer rezervoara

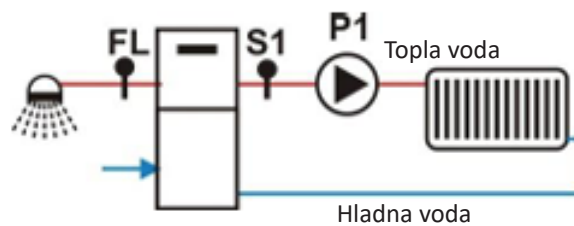
Ako je temperatura u kotlu veća od temperature na termostatu za aktiviranje pumpe Th19, sistem zagreva vodu u bafer rezervoaru ako postoji razlika između dve sonde (temperatura u kotlu minus temperatura u bafer rezervoaru veća od diferencijalnog termostata Th57). Iz bezbednosnih razloga, ako temperatura vode u kotlu pređe vrednost termostata Th21, pumpa P1 se uključuje. Pumpa P2 se uključuje iznad vrednosti na termostatu Th59.

Primer: Th18 = 5 °C, Th19 = 40 °C, Th21 = 70 °C, Th57 = 5 °C, Th59 = 50 °C

Sonda S1 T.	Razlika		Pumpa P2
T < 5°C	-		ON
T < 40°C	-		OFF
T ≥ 40°C	< 5°C		OFF
	≥ 5°C		ON
T ≥ 70°C	-		ON
Sonda S2 T.	Model	Režim rada	Pumpa P1
T < 50°C	-	-	OFF
T ≥ 50°C	Zima	-	ON
	Leto	Drvo	ON
	Leto	Pelet	OFF

Konfiguracija 5

Podešavanjem parametra P26=5, izabrana je konfiguracija prikazana na slici 8:



Sl. 8

Grejanje

Pumpa se uključuje iznad temperature termostata za aktiviranje pumpe Th19.

Da bi se sprečilo smrzavanje vode, pumpa se uključuje ako temperatura vode padne ispod temperature termostata Th18. Iz bezbednosnih razloga, ako temperatura vode pređe vrednost termostata Th21, pumpa je uvek uključena.

Sanitarna voda (DHW)

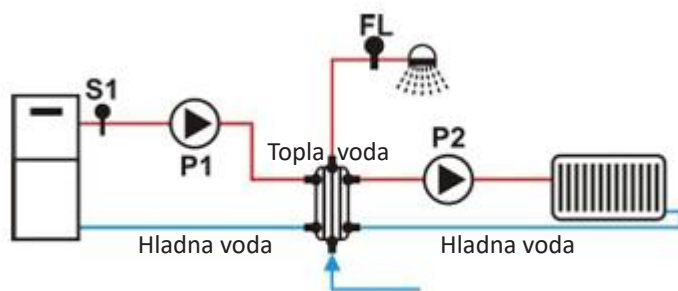
Kada postoji potražnja za vodom u domaćinstvu, sistem blokira pumpu.

Primer: Th18 = 5 °C, Th19 = 40 °C, Th21 = 70 °C

Temperatura vode	Model	Regulator protoka	Pumpa
$T < 5^{\circ}\text{C}$	-	-	ON
$5^{\circ}\text{C} < T < 40^{\circ}\text{C}$	-	-	OFF
$40^{\circ}\text{C} < T < 70^{\circ}\text{C}$	Leto	-	OFF
	Zima	Zatvoren	OFF
	Zima	Otvoren	ON
$T > 70^{\circ}\text{C}$	-	-	ON

Konfiguracija 6

Podešavanjem parametra **P26=6**, izabrana je konfiguracija prikazana na slici 9



Sl. 9

Grejanje

Pumpa P2 se uključuje iznad termostata Th19 ako nema potrebe za vodom u domaćinstvu. Da bi se sprečilo zamrzavanje vode, pumpa P2 se uključuje ako temperatura vode padne ispod vrednosti termostata Th18 ili ako poraste iznad vrednosti termostata Th21.

Sanitarna voda (DHW)

Pumpa P1 se uključuje iznad termostata Th20. Da bi se sprečilo zamrzavanje vode, pumpa P2 se uključuje ako temperatura vode padne ispod temperature termostata Th18.

Primer: Th18 = 5 °C, Th19 = 40 °C, Th20 = 30 °C, Th21 = 70 °C

Sonda S1 T.	Regulator protoka	Model	Režim rada	Pumpa P2	Pumpa P1
$T < 5^{\circ}\text{C}$	-	-	-	ON	ON
$5^{\circ}\text{C} \leq T < 30^{\circ}\text{C}$	-	-	-	OFF	OFF
$30^{\circ}\text{C} \leq T < 40^{\circ}\text{C}$	-	-	-	ON	OFF
$40^{\circ}\text{C} \leq T < 70^{\circ}\text{C}$	Zatvoren	-	-	ON	OFF
	Otvoren	Zima	-	ON	ON
		Leto	Drvo	ON	OFF
		Leto	Pelet	ON	OFF
$T \geq 70^{\circ}\text{C}$	-	-	-	ON	ON

6.2. Funkcija sanitarne vode (DHW)

*U hidrauličnim sistemima sa regulatorom protoka ili bafer rezervoarom DHW, ako postoji potreba za vodom za domaćinstvo, funkcija DHW se uključuje i termostat kotla postaje jednak vrednosti termostata **Th21-Ih21**. Kada više nema potrebe, funkcija se završava nakon isteka vremena **T68**.*

7. Operativna stanja (funkcije)

7.1 Blokiran (Block)

Da biste izašli iz stanja blokiranja, pritisnite dugme za odblokiranje (P2) 3 sekunde; ako uslovi blokiranja više ne postoje, sistem se isključuje.

Parametri	Kontrola stanja	Ventilator	Reduktor	Grejač
	izduvni dimni gasovi t. > Th01	V11	OFF	OFF
	izduvni dimni gasovi t. < Th01	OFF	OFF	OFF

7.2 Isključen (Off Mode)

<i>Parametri</i>	<i>Kontrola stanja</i>		<i>Ventilator</i>	<i>Reduktor</i>	<i>Grejač</i>
	izduvni dimni gasovi t. > Th01	→ prelazi na režim gašenja ako je sistem prethodno bio u režimu peleta	OFF	OFF	OFF
	Temperatura vode > Th25	→ prebacuje se na Blokirano			

7.3 Provera (Check up)

<i>Parametri</i>	<i>Kontrola stanja</i>		<i>Ventilator</i>	<i>Reduktor</i>	<i>Grejač</i>
T01	izduvni gas t. > Th09 i sistem je prethodno bio u režimu peleta	→ prelazi u režim rada	Maksimalna brzina	OFF	OFF
	izduvni gasovi t. > T01 i T11 i sistem je prethodno bio u režimu drva ili kombinovano	→ prebacuje se na oporavak paljenja (recovery ignition)			
	Provera po isteku T01	→ prebacuje se na paljenje			

7.4 Potpala (Ignition)

* Predzagrevanje (preheating)

<i>Parametri</i>	<i>Kontrola stanja</i>		<i>Ventilator</i>	<i>Reduktor</i>	<i>Grejač</i>
T02	izduvni gasovi t. > Th09	→ prelazi u režim rada	V24	OFF	ON

* Predpunjenje (Preloading)

<i>Parametri</i>	<i>Kontrola stanja</i>		<i>Ventilator</i>	<i>Reduktor</i>	<i>Grejač</i>
T03	izduvni gasovi t. > Th09	→ prelazi u režim rada	V01	ON	ON
T29				OFF	

* Fiksna faza paljenja

Tokom cele faze, održava se minimalna vrednost temperature izduvnih gasova.					
<i>Parametri</i>	<i>Kontrola stanja</i>		<i>Ventilator</i>	<i>Reduktor</i>	<i>Grejač</i>
T04	izduvni gasovi t. > Th09	→ prelazi u režim rada	V01	C01	ON

* Variabilna faza paljenja

Tokom cele faze, održava se minimalna vrednost temperature izduvnih gasova.					
<i>Parametri</i>	<i>Kontrola stanja</i>		<i>Ventilator</i>	<i>Reduktor</i>	<i>Grejač</i>
	izduvni gasovi t. > Th09	→ prelazi u režim rada			

T05	izduvni dimni gasovi t. > Th06 i izduvni dimni gasovi t. > od minimalne sačuvane vrednosti +D41	→ prelazi u stabilizaciju	I paljenje: V01	I paljenje: C01	ON
Kontrola po isteku T05	t izduvni dimni gasovi < Th06 ili t izduvni dimni gasovi < od minimalne sačuvane vrednosti +D41	→ prelazi na ponovni pokušaj paljenja iz variabilne faze → prelazi na gašenje sa greškom Er12 ako je dostignut dozvoljeni broj pokušaja	II paljenje: V10	II paljenje: C10	

* *Stabilizacija*

Parametri	Kontrola stanja		Ventilator	Reduktor	Grejač
T06	izduvni gasovi t. > Th09	→ prelazi u režim rada	V02	C02	UKLJUČENO ako je temperatura izduvni gasova < Th02 , inače ISKLJUČENO
	izduvni dimni gas t. < Th06	→ prelazi na ponovni pokušaj paljenja iz variabilne faze			
→ prelazi na gašenje sa greškom Er12 ako je dostignut dozvoljeni broj pokušaja					
Kontrola po isteku T06	izduvni gasovi t. > Th06+D01	→ prelazi u režim rada → prelazi na ponovni pokušaj paljenja iz variabilne faze			
	izduvni dimni gas t. < Th06+D01	→ prelazi na gašenje sa greškom Er12 ako je dostignut dozvoljeni broj pokušaja			

* *Ponovna potpala (Recoveri ignition)*

Ako sistem pređe na ponovno paljenje iz kontrole za temperaturu izduvni gasova veću od **Th11**, referentni termostat za faze ponovnog pokušaja paljenja više nije **Th01** već **Th11**.

Parametri	Kontrola stanja		Ventilator	Reduktor	Grejač
T13	izduvni dimni gas t. > Th01	→ tajmer T13 se pokreće	V09	OFF	OFF
Kontrola po isteku T13	izduvni dimni gas t. > Th01	→ čekanje			

* *Čišćenje gorionika*

Parametri	Kontrola stanja	Ventilator	Reduktor	Grejač
	Ova faza, koja se izvodi na kraju faze čekanja, prisutna je samo ako je izlaz podešen kao Čišćenje motora i završava se kada se motor zaustavi.	OFF	OFF	OFF

* *Završno čišćenje*

Parametri	Kontrola stanja	Ventilator	Reduktor	Grejač
T16	izduvni dimni gas t. < Th01 → Tajmer za završno čišćenje T16 se pokreće	Maksimalna brzina	OFF	OFF
Kontrola po isteku T16	izduvni dimni gas t. < Th01 → prelazi na proveru			

7.5 Faza rada (Run mode)

Parametri	Kontrola stanja	Ventilator	Reduktor	Grejač
T14	izduvni dimni gas t. < Th03 ili izduvni dimni gas t. < Termostat za gašenje za snagu u upotrebi → tajmer T14 pre Čekanje gašenja počinje	Korisnička snaga	Korisnička snaga	OFF
Kontrola po isteku T14	→ prelazi na gašenje sa greškom Er03			
	izduvni dimni gas t. > Th07 → prelazi na modulaciju			
A01=1 , a ne Air sistem	Sobna temperatura > Sobni termostat *			
A01=2 ili 4 a ne Air sistem	Sobna temperatura > Sobni termostat * → prelazi na standby			
P26=2, 3	DHW temperatura > Termostat/bafer rezervoar DHW i letnji režim			
P26=4	bafer rezervoar t. > Termostat/bafer rezervoar DHW			
P26=0 A45=1	U letnjem režimu, ako nema potrebe za toplom vodom			
	T vode > Th25 → prelazi na safety			

*U hidro sistemu, ovaj uslov važi ako nema potrebe za toplom vodom ili ako je izabran hidraulični sistem sa akumulatorskim rezervoarom.

Ako je sistem upravo završio paljenje, termostati za gašenje i termostat **Th03** se mere na kraju **T14+T00**.

7.6 Modulacija (Modulation)

Parametri	Kontrola stanja		Ventilator	Reduktor	Grejač			
T14	izduvni dimni gas t. < Th03 ili izduvni dimni gas t. < Termostat za gašenje za snagu u upotrebi	→ tajmer T14 Čekanje pre gašenja počinje	V11	C11	OFF			
Kontrola po isteku T14	→ prelazi na gašenje sa greškom Er03							
A01=2 or 4	sobna temperatura > Sobni termostat *							
A13=1	Ako je tokom vremena T43 i t vode > Termostat kotla +D23							
A13=2	Ako je tokom vremena T43 i letnjeg režima i t vode > Termostat kotla +D23	→ prelazi u stanje pripravnosti Standby						
P26=2, 3	DHW temperatura > Termostat DHW/Bafer i letnji režim							
P26=4	bafer rezervoar t. > Termostat DHW / Bafer rezervoar							
P26=0 A45=1	U letnjem režimu, ako nema potrebe za toplom vodom							
	izduvni gasovi t. > Th08 temperatura vode > Th25	→ prelazi na Bezbednost(Safety)						

*U hidro sistemu, ovaj uslov važi ako nema potrebe za toplom vodom ili ako je izabran hidraulični sistem sa akumulatorskim rezervoarom(Bafer). Ako je sistem upravo završio paljenje, **termostat za gašenje** i termostat **Th03** se mere na kraju **T14+T00**.

7.7 Stanje pripravnosti (Standby)

Kada uslovi koji su doveli sistem u stanje pripravnosti(Standby) više nisu ispunjeni, tajmer **T11** se pokreće. Nakon njegovog isteka, sistem prelazi u režim provere. Ako je temperatura izduvnih gasova > **Termostat Th08** (samo ako sistem dozvoljava upotrebu termopara u režimu peleta), temperatura vode > **Termostat Th25** ili temperatura vazduha > **Termostat Th25**, sistem prelazi u režim bezbednosti(Safety). U zavisnosti od vrednosti parametra **A27**, gorionik se može održavati ili isključiti i očistiti.

7.8 Režim bezbednosti (Safety)

<i>Parametri</i>	<i>Kontrola stanja</i>		<i>Ventilator</i>	<i>Reduktor</i>	<i>Grejač</i>
T15	t izduvnih gasova < Th08 i t vode < Th25 i t vazduha < Th25	→ vraća se u prethodno stanje	V12 ako je prethodno bio u stanju pripravnosti, V11 ako je bio u modulaciji	OFF	OFF
Kontrola po isteku T15	→ prelazi na gašenje sa greškom Er05 ili Er04				

7.9 Gašenje

<i>Parametri</i>	<i>Kontrola stanja</i>		<i>Ventilator</i>	<i>Reduktor</i>	<i>Grejač</i>
T13	izduvni dimni gas t. > Th01	→ tajmer T13 se pokreće	V09	OFF	OFF
Kontrola po isteku T13	izduvni dimni gas t. > Th01	→ čekanje			

8. Finalno čišćenje

<i>Parametri</i>	<i>Kontrola stanja</i>		<i>Ventilator</i>	<i>Reduktor</i>	<i>Grejač</i>
T16	izduvni dimni gas t. < Th01	→ tajmer T16 se pokreće	Maksimalna brzina	OFF	OFF
Kontrola po isteku T16	→ prebacuje se na ISKLUČENO bez greške, inače prelazi na Blokirano		OFF		

8.1 Odabir snage sagorevanja

Automatski režim

Prilikom podešavanja radne snage, korisnik može da podesi automatski [A] ili ručni [M] režim; ako je izabran automatski režim, snaga će se automatski birati u skladu sa glavnom temperaturom i podešenom vrednošću glavnog termostata.

Ako je:

* glavna temperatura \leq glavni termostat **-D08** \rightarrow sistem radi na maksimalnoj snazi

* glavni termostat **-D08** $<$ glavna temperatura $<$ glavni termostat \rightarrow snaga

sagorevanja se bira proporcionalno

(što je veća razlika između temperature vode i vrednosti termostata, to je veća izabrana snaga)

* glavna temperatura \geq glavni termostat \rightarrow sistem radi na snazi 1 ili, ako je omogućeno, na modulacionoj snazi

Primer: Sistem=Hidro, Režim=[A], Termostat kotla=60°C, D08=20 °C, P03=5						
Temperatura vode °C	≤ 40	$40 \div 45$	$46 \div 50$	$51 \div 55$	$56 \div 60$	≥ 60
Snaga sagorevanja	5	4	3	2	1	1 or Mod.

8.2 Kalibracija reduktora

Korisnik menja vreme uključivanja/brzine ubacivanja peleta pomoću koraka $-7 \div 7$. **P15** je procentualna vrednost jednog koraka i primenjuje se na podrazumevane vrednosti radnih snaga. Izračunate vrednosti su podešene da budu unutar podešenog opsega **P27÷ P05**.

Primer	P15=10%	C03=2,0	C04=3,0	C05=4,0	C06=5,0	C07=6,0	C11=1,0
	Korak= -1	C03=1,8	C04=2,7	C05=3,6	C06=4,5	C07=5,4	C11=0,9

8.3 Kalibracija ventilatora

Korisnik menja brzinu ventilatora za sagorevanje pomoću koraka $-7 \div 7$. P16 je procentualna vrednost jednog koraka koja se primenjuje na podrazumevane vrednosti radnih brzina. Izračunate vrednosti su podešene da budu u podešenom opsegu P14÷P30.

Primer	P16=5%	V03=1000	V04=1200	V05=1400	V06=1600	C07=6,0	V11=900
	Korak= +3	V03=1150	V04=1380	V05=1610	V06=1840	C07=5,4	V11=1035

9. Sobni termostat

U zavisnosti od vrednosti parametra A01, dešava se sledeće:

* **A01=0**

otvoreni kontakt: sistem prelazi u režim gašenja.

zatvoren kontakt: sistem prelazi na paljenje.

* **A01=1**

zatvoreni kontakt: sistem prelazi u režim rada.

otvoreni kontakt: sistem prelazi u režim modulacije.

* **A01=2**

zatvoren kontakt: sistem prelazi u režim rada.

otvoren kontakt: sistem prelazi u stanje pripravnosti.

* **A01=3**

zatvoren kontakt: sistem pokreće pumpu.

otvoreni kontakt: ako temperatura vode pređe vrednost termostata za aktiviranje systemske pumpe (**Th19** ili **Th59**), sistem blokira systemsku pumpu dok se ne dostigne vrednost termostata **Th21** ili **Th78** (ako je **P26=4**).

* **A01=4**

zatvoreni kontakt: sistem ponovo pokreće pumpu i prelazi u režim rada.

otvoreni kontakt: sistem prelazi u stanje pripravnosti i blokira systemsku pumpu kao u slučaju 3.

10. Sonda za DHW Sanitarnu vodu/Bafer rezervoar

Omogućite jedan od konfigurabilnih ulaza kao sondu za toplu vodu/bafer rezervoar ako je izabran hidraulični sistem koji ga uključuje (P26=2, 3, 4).

11. Elektromagnetni ventil/pumpa P2

Izlaz upravlja dvožičnim ventilom ili nevisoko efikasnom pompom ako je izabran triak izlaz. U slučaju korišćenja 2-3-smernog modula koji prebacuje izlaz sa triaka na preklopni relej, moguće je povezati trožični elektromagnetni ventil ili visoko efikasnu pumpu. Rad povezanog uređaja zavisi od izabranog hidrauličnog sistema.

11.1 Pumpa P1

Izlaz upravlja pompom koja nije visoko efikasna ako je izabran triak izlaz. U slučaju korišćenja 2-3-smernog modula koji prebacuje izlaz sa triaka na preklopni relej, moguće je povezati visoko efikasnu pumpu. Rad povezanog uređaja zavisi od izabranog hidrauličnog sistema.

12.0 Gašenje u fazi paljenja

Kada je sistem već prošao fazu prethodnog zagrevanja paljenja I isključi ga spoljni uređaj (kao što je interni hrono ili eksterni hrono), on završava paljenje I stabilizaciju I, kada je potpuno operativan, prelazi na gašenje. Na displeju se prikazuje poruka „Blokiranje paljenja“.

*Ukoliko dođe do greške, sistem odmah prelazi na režim gašenja sa greškom. **Ako se pritisne dugme za paljenje, moguće je trenutno gašenje ili ponovno paljenje.***

13.0 Nedostatak napajanja iz mreže

*U slučaju nestanka struje, sistem čuva najvažnije operativne podatke. Kada se mrežno napajanje vrati, sistem procenjuje sačuvane podatke I, ako je oporavak podataka ispravan, na osnovu vrednosti parametra **A53**, dešava se sledeće:*

** Režim oporavka statusa 0 (**A53=0**)*

*- Ako je došlo do nestanka struje manje od **T88**, sistem se vraća u prethodno stanje.*

- Ako je sistem bio uključen i došlo je do nestanka struje u periodu između T88 i T89, sistem se prebacuje na ponovno paljenje (Recovery ignition).

*- Ako je došlo do nestanka struje duže od **T89**, sistem prelazi u režim blokade sa greškom **Er15**.*

14.0 Korisničko uputstvo

Kotao na pelet Elegant namenjen je za sagorevanje drvenog peleta. Proizvod je izrađen najmodernijom tehnologijom od kvalitetnih i atestiranih materijala, zavaren modernom robotskom tehnologijom i testiran prema standardu EN 14785:2006 tako da zadovoljava sve uslove za povezivanje na sistem centralnog grejanja kao i evropske norme u pogledu stepena iskorišćenja i emisije štetnih čestica.

* Prilikom ugradnje kotla moraju se ispoštovati svi nacionalni, evropski kao i lokalni propisi.

* Dozvoljeno je koristiti samo originalne rezervne delove koji se mogu nabaviti preko ovlašćenog prodavca, servisera ili direktno u fabrici.

* Kotao ne sme biti u pogonu u zapaljivoj i eksplozivnoj atmosferi. Proizvod ne smeju koristiti deca ili osobe sa smanjenim psihičkim ili fizičkim sposobnostima, kao i osobe sa nedostatkom znanja i iskustva osim ako su pod nadzorom ili su

obučeni od strane osobe koja je zadužena za njihovu sigurnost. Deca moraju biti pod nadzorom u blizini proizvoda.

14.1 Povezivanje kotla na dimnjak

Ispravno dimenzioniran i izveden dimnjak preduslov je za siguran rad kotla i ekonomičnost grejanja. Dimnjak mora biti dobro toplotno izolovan. Na donjem delu dimnjaka moraju biti ugrađena vrata za čišćenje. Dimnjak mora biti otporan na kondenzaciju dimnih gasova.



UPOZORENJE:

- * Horizontalni vod dimovodnih cevi mora imati nagib od minimum 3%
- * Dužina horizontalnog voda dimovodnih cevi mora biti minimalna i u svakom slučaju ne duža od 3m
- * Broj promena pravaca dimovodnih cevi uključujući i „T,, elemente ne sme biti veći od 3

14.2 Gorivo

Pelet koji se koristi trebalo bi da zadovoljava sledeće standarde: EN Plus, DIN Plus, ONorm-M-7135 ili DIN 51731.

* Karakteristike peleta:

Vlažnost ----- 6 – 8%

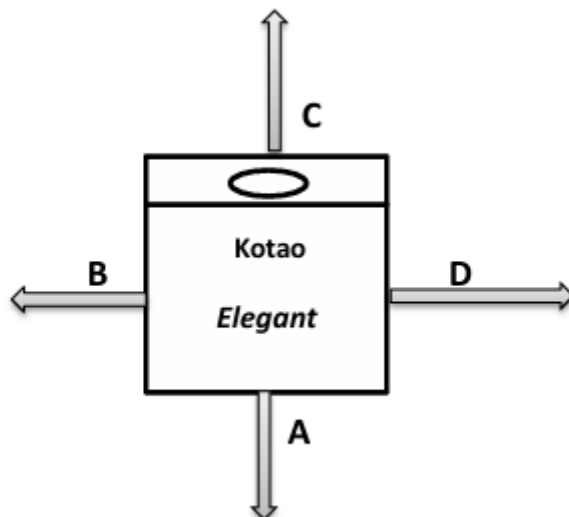
Prečnik----- 6mm

Dužina----- 10 – 30mm

Ostatak pepela ----- 1%

14.3 Postavljanje kotla

Sigurnosne udaljenosti kotla od zida i drugih objekata



A – 500mm

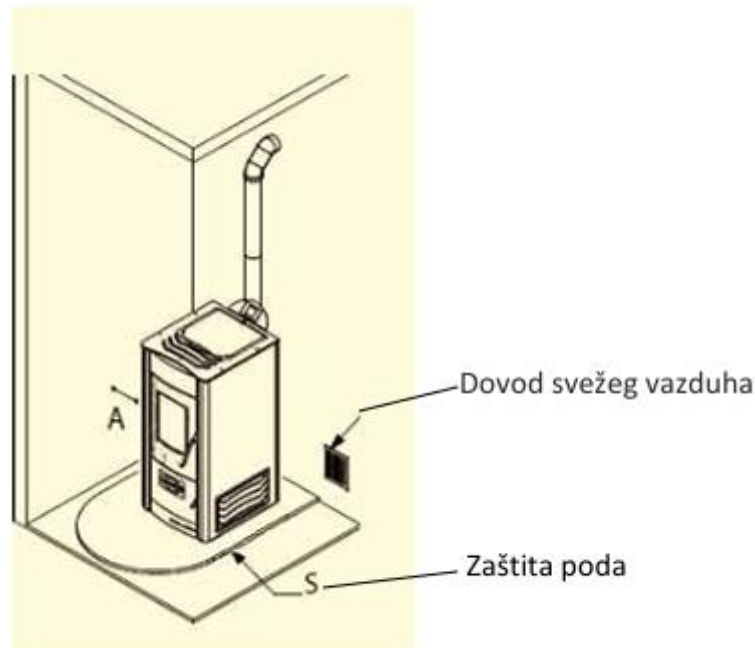
B – 150mm

C – 300mm

D – 500mm

Otvor za dovod svežeg vazduha:

Prostor u kom je kotao instaliran mora sadržavati otvor za dovod svežeg vazduha koji je dimenzioniran u skladu sa snagom kotla. Takav otvor mora biti zaštićen zaštitnom mrežom ili rešetkom. Svi instalacioni radovi moraju se obavljati u skladu s važećim nacionalnim i evropskim standardima. Kotao ne sme raditi u zapaljivom ili eksplozivnom okruženju.



14.4 Prvo paljenje kotla

* Kotao na pelet Elegant je fabrički opremljen sa cirkulacionom pumpom, ekspanzionom posudom, sigurnosnim ventilom, automatskim odzračnim lončetom. Povezivanje peći na sistem centralnog grejanja vrši se preko cevi potisnog i povratnog voda.

* *Kontrolna ploča je podešena na Hidraulični **sistem 5**. Ukoliko se menja hidraulični sistem potrebno je postupiti po ovom uputstvu I odraditi konfiguraciju odabranog sistema(sonda sanitarne vode/ bafera, pumpe P1, P2, Elektromagnetni ventil...)*

*** Pre prvog paljenja kotla proveriti sledeće:**

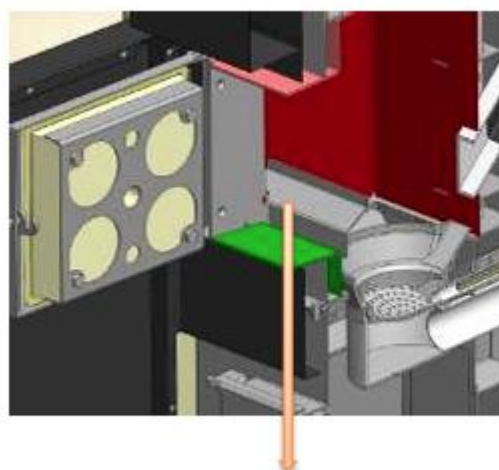
- Ukloniti iz kotla pribor (uputstvo za upotrebu, napojni kabal)
- Povezati kotao na cevovod i napuniti je vodom
- Odvrnuti poklopac na odzračnom lončetu koje se nalazi ispod poklopca peći
- Povezati dimni izlaz sa dimnjakom

- Proveriti da li su vrata dobro zatvorena i da li je pepeljara postavljena na svoje mesto
 - Proveriti da li je usmerivač plamena* na svom mestu
 - Napuniti spremnik sa peletom
 - Povezati napojni kabal na mrežu (220V) i uključiti pomoću glavnog prekidača koji se nalazi na zadnjoj stranici peći
 - Napuniti pužni transporter peletom na sledeći način (u spremištu mora imati peleta):
1. Pritisnuti dugme „SET,,
 2. Izabrati opciju „LOAD,, (punjenje)
 3. Potvrditi sa dugmetom „SET,,
 4. Izabrati opciju „ON,, i potvrditi sa dugmetom „SET,,
 5. Nadgledati zonu upadanja peleta u gorionik kroz vrata ložišta i sačekati da se gorionik napuni i potom isključiti funkciju na „OFF,,
 6. Obavezno isprazniti pelet koji se nalazi u gorioniku pre startovanja peći vodeći računa da se gorionik ispravno postavi na svoje mesto.

NAPOMENA:

Ova funkcija se koristi samo prilikom prvog puštanja u rad ili kada u potpunosti nestane peleta u spremištu(u pužnom transporteru nema peleta).

7. Startovati peć dugim pritiskom (5-6 sekundi) na dugme P2



Usmerivač plamena*

15.0 Čišćenje i održavanje kotla

***Osnovne informacije.**

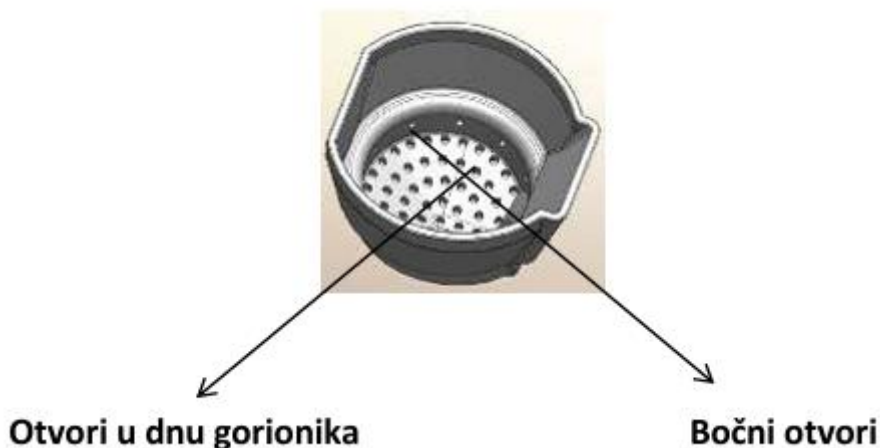
Kotao mora biti ugašen i potpuno ohlađen pre početka bilo kakvih aktivnosti oko čišćenja i održavanja.

Intervali čišćenja i održavanja kotla prvenstveno zavise od kvaliteta peleta koji se koristi. Vlažan pelet sadrži veliki procenat pepela, prašine i nesagorelih ostataka koji udvostručuju intervale čišćenja i održavanja. Ovom prilikom želimo još jednom da naglasimo da treba koristiti samo atestiran i sertifikovan pelet.

Čišćenje delimo na tri kategorije: **Dnevno, Sedmično i Mesečno**

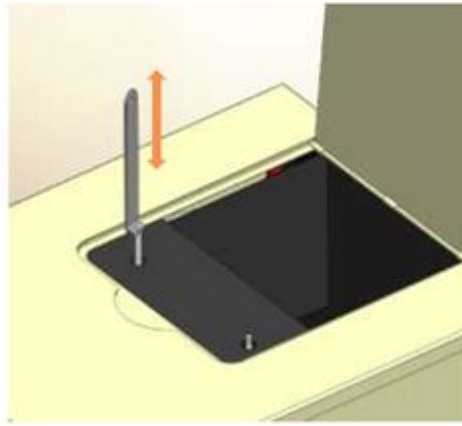
***Dnevno čišćenje**

U zavisnosti od kvaliteta peleta preporučuje se čišćenje gorionika jednom dnevno. Da bi peć nesmetano funkcionisala, svi otvori na gorioniku moraju biti prohodni i čisti.



Pražnjenje pepeljare vrši se jednom dnevno ili ređe u zavisnosti od inteziteta rada peći.

Da bi osigurali neometan prenos energije na vodu potrebno je čišćenje izvoditi bar jednom dnevno. Povlačenje poluga se vrši sa priborom za (povlačenje) čišćenje turbulatora izmenjivača toplote. Potrebno je nekoliko puta (3-4) povući poluge turbulatora na gore i na dole.



* Sedmično čišćenje

- Očistiti ložište i kućište gorionika od pepela
- Preporučuje se usisavanje prašine i pepela iz ložišnog dela minimalno dva puta sedmično, koristeći adekvatan usisivač

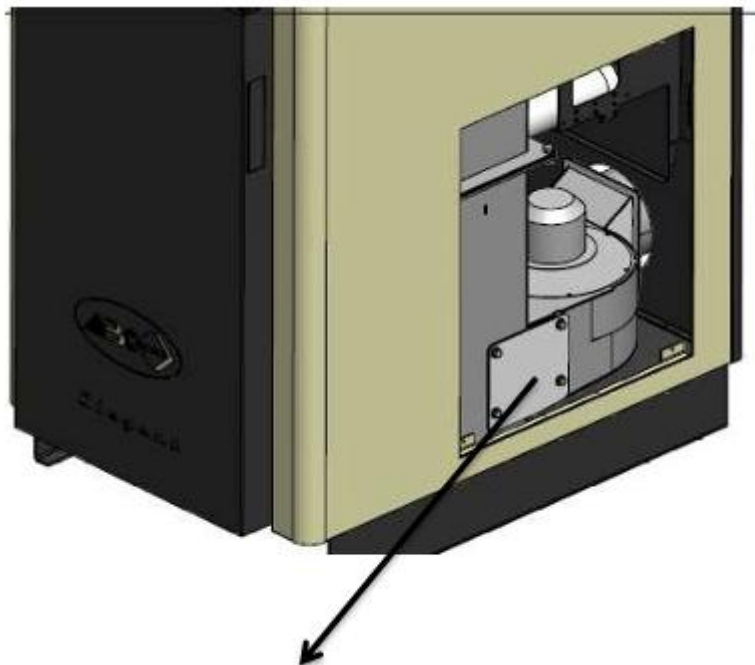
* Mesečno čišćenje



NAPOMENA:

Kotao čistiti samo kada je u potpunosti ohlađen

- Čišćenje dimovodnog kanala vrši se jednom u dva meseca ili češće u zavisnosti od toga u kom režimu kotao radi kao i od kvaliteta peleta koji se koristi.



Poklopac otvora za čišćenje

- očistiti naslage pepela iz leve i desne komore sa usisivačem
- vratiti poklopac otvora za čišćenje na svoje mesto i stegnuti sva četiri šrafa

Da bi se garantovala bezbednost i pouzdan rad kotla operacije koje su navedene ispod moraju se vršiti na kraju svake sezone ili češće po potrebi:

- dihtunzi omogućavaju pravilan rad peći samo kada su neoštećeni i pravilno postavljeni
- dihtunzi se moraju periodično proveravati. U slučaju da su istrošeni ili oštećeni, moraju se odmah zameniti
- dimovodne cevi je potrebno čistiti i usisavati jednom u toku sezone ili češće ukoliko je potrebno. Ukoliko ima horizontalnih vodova, ostatke pepela u cevima treba očistiti pre nego što zatvore prolaz dimnih gasova i izazovu zastoje u radu peći.

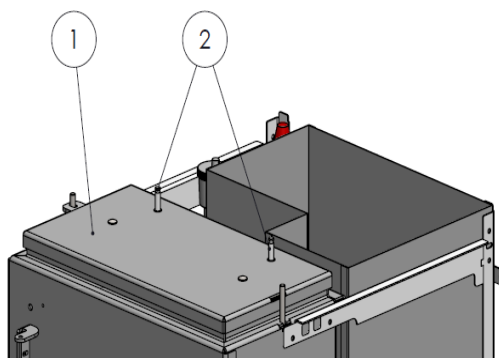
***Čišćenje spremišta za pelet**

Ne vršite dopunjavanje peleta ukoliko niste usisali ostatke od prethodne količine potrošenog peleta (prašina, sitni ostaci peleta i td.)

***Čišćenje cevnih izmenjivača toplote**

- Čišćenje cevi sa turbulatorima mora se vršiti minimalno jednom mesečno u zavisnosti od potrošnje peleta. Ispod poklopca peći odšrafiti dva vijka i podići metalni poklopac ispod koga se nalazi mehanizam sa turbulatorima. Usisivačem usisati sve ostatke pepela kao i naslage na turbulatorima (spiralama). Nakon

postavljanja poklopca na svoje mesto posle čišćenja voditi računa da vijci budu čvrsto zašrafljeni da bi sprečili ulazak „falš,, vazduha.



1. Poklopac
2. Poluge turbulatora

* Informacije u vezi odlaganja (bacanja) i rasturanja (rastavljanja) kotla

Rastavljanje i odlaganje (stare, upotrebljene) peći/kotla je jedino odgovornost samog vlasnika kotla. Vlasnik kotla se mora pridržavati važećih zakonskih propisa u svojoj zemlji u vezi bezbednosti i zaštite prirodne okoline. Rasklapanje i odlaganje kotla se može poveriti trećem licu pod uslovom da je to firma koja je ovlašćena za prikupljanje i odlaganje takvih materijala.



PAŽNJA:

Bacanje kotla na javnim mestima predstavlja ozbiljnu opasnost za ljude i životinje. U takvim situacijama uvek je odgovoran vlasnik za povrede ljudi i životinja.

16.0 Zastoji u radu i otklanjanje smetnji

Smetnja	Mogući uzrok	Otklanjanje smetnji
---------	--------------	---------------------

<p><i>*Pelet ne upada u gorionik</i> <i>Err 03; Err12</i></p>	<ul style="list-style-type: none"> -Nema peleta u spremištu -Blokiran pužni transporter -Motor reduktor u kvaru 	<ul style="list-style-type: none"> -Dopuniti spremište peletom -Ispazniti spremište i odblokirati spiralu -Zameniti motor reduktor
<p><i>Vatra se postepeno stišava do potpunog gašenja</i> <i>Err 03; Err02</i></p>	<ul style="list-style-type: none"> -Nestalo peleta u spremištu -Vrata ložišta nisu zatvorena -Loš kvalitet peleta -Gorionik nije očišćen -Zapušene dimovodne cevi -Kvar na presostatu -Kvar na ventilatoru 	<ul style="list-style-type: none"> -Dopuniti spremište peletom -Zatvoriti vrata ili zameniti dihtunge -Koristiti sertifikovan pelet -Otvori na gorioniku moraju biti prohodni -Očistiti dimovodne cevi -Zameniti presostat -Proveriti rad ventilatora i kondenzatora i eventualno zameniti
<p><i>Nagomilavanje peleta u gorioniku.Slab intezitet plamena.Staklo vrata je zaprljano.</i> <i>Err 03</i></p>	<ul style="list-style-type: none"> -Nedostatak vazduha za sagorevanje -Vlažan pelet -Ventilator u kvaru 	<ul style="list-style-type: none"> -Očistiti gorionik tako da svi otvori budu prohodni. Proveriti cev za dovod vazduha. -Koristiti sertifikovan pelet -Proveriti ventilator i eventualno zameniti
<p><i>Neuspelo paljenje</i> <i>Err 12; Err 02</i></p>	<ul style="list-style-type: none"> -Nestanak električne energije -Presostat ne radi (greška 02) -Zapušeno kućište ventilatora ili dimovodni kanal -Pregoreo grejač 	<ul style="list-style-type: none"> -Proveriti da li je glavni prekidač u položaju "I" -Zameniti presostat -Očistiti kućište ventilatora i dimovodne kanale -Proveriti grejač i eventualno zameniti

17. Dodatak

CE izjava o usaglašenosti:

Proizvođač: „**ABC PROIZVOD**“ doo

Miloša Obrenovića 2 3100 Užice Srbija

Izjavljuje da je uređaj za zagrevanje prostorija na pelet pod nazivom:

Elegant, usklađen sa uslovom i odredbama **CE**

(Construction Products Directive) EU 305/2011, kao i usklađenost sa sledećim

harmonizovanim standardom:

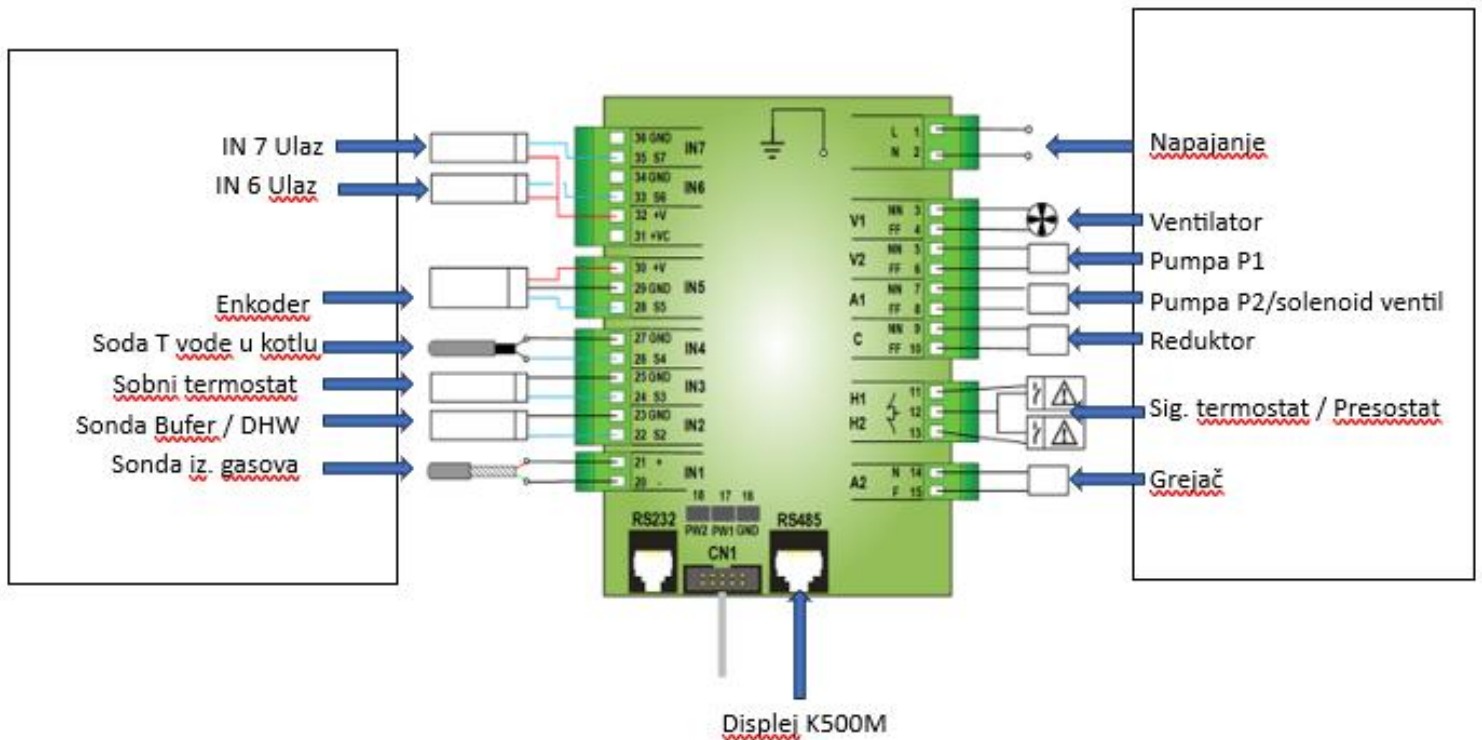
EN 303-5/2012

Preduzeće „**ABC PROIZVOD**“ doo, Užice, je 2007. godine, uvelo sistem menadžmenta kvalitetom:

SRPS ISO 9001/ 2015, koji se održava i unapređuje.



18. Šema elektro povezivanja NG01



Pin		Funkcija	Tehničke specifikacije
1	L	Glavno napajanje	230 Vac ± 10% 50/60 Hz
2	N		
3	NN	Ventilator	Triac Regulacija 0,9 A max
4	FF		
5	NN	Konfigurativni izlaz V2 (parametar konfiguracije: P44) – Pumpa P1	Triac Regulacija 0,9 A max
6	FF		
7	NN	Konfigurativni izlaz A1 (parametar konfiguracije: P52) – Pumpa P2/sol. ventil	Triac Regulacija 1,6 A max
8	FF		
9	NN	C konfigurabilni izlaz (parametar konfiguracije: P28) - Reduktor	Triac Regulacija 0,9 A max
10	FF		
11		Ulazni sigurnosni termostat AT1	UKLJ./ISKLJ. kontakt normalno zatvoren džamper ako se ne koristi
12			
12		Ulaz AT2 sigurnosni presostat	UKLJ./ISKLJ. kontakt normalno zatvoren džamper ako se ne koristi
13			
14	N		Relej 3 A max

15	F	Konfigurativni izlaz A2 (parametar konfiguracije: P47) - Grejač	
16*	GND	Konfigurativni izlaz PWM1/DAC1 (parametri konfiguracije: P140 i P142)	Signal 0-10 V, 10 mA, frekvencija 1 KHz
17*	PW1		
16*	GND	Konfigurativni izlaz PWM2/DAC2 (parametri konfiguracije: P141 i P143)	Signal 0-10 V, 10 mA, frekvencija 1 KHz
18*	PW2		
20	Zelena-	Sonda izduvnih gasova	Termopar K: 500 or 1200 °C Max
21	Crvena+		
22	SEG	Konfigurativni ulaz IN2 (parametar konfiguracije: P77)	Analogni (NTC 10K sonda) / digitalni ulaz
23	GND		
24	SEG	Konfigurativni ulaz IN3 (parametar konfiguracije: P75)	Analogni (NTC 10K sonda) / digitalni ulaz
25	GND		
26		IN4 konfigurabilni ulaz (parametar konfiguracije: P85)	Analogni/digitalni ulaz
27			
28	SEG	Senzor enkodera ventilatora	TTL 0 / 5 V Signal
29	GND		
30	+V		
31	+Vc		
32	+V	+5 Volti	-
33	SEG	Konfigurativni ulaz IN6 (konfiguracioni parametar: P78)	Analogni/digitalni ulaz
34	GND		
35	SEG	Konfigurativni ulaz IN7 (parametar konfiguracije: P82)	Analogni/digitalni ulaz
36	GND		
RS232		RS232 Konektor	Programator, KeyPro, modem i veza sa racunarom
RS485		RS485 Konektor	Kontrolna tabla serije K i 4Heat konekcija
CN1		Flet kabal	Priključak kontrolne table serije CP

19. SADRŽAJ

1. *Tehničke karakteristike*
2. *Displej: Funkcije i korišćenje*
3. *Alarmi*
4. *Vizualizacija*
5. *Korisnički meni*
- 5.1 *Korisnički meni 2*

6. *Hidraulični sistem*
 - 6.1 *Odabir hidrauličnog sistema*
 - 6.2 *Funkcija sanitarne vode (DHW)*
7. *Operativna stanja (funkcije)*
 - 7.1 *Blokiran (Block)*
 - 7.2 *Isključen (OFF)*
 - 7.3 *Provera (Check up)*
 - 7.4 *Potpala (Ignition)*
 - 7.5 *Faza rada (Run mode)*
 - 7.6 *Modulacija (Modulation)*
 - 7.7 *Stanje pripravnosti (Stand by)*
 - 7.8 *Režim bezbednosti (Safety)*
 - 7.9 *Gašenje*
8. *Finalno čišćenje*
 - 8.1 *Odabir snage sagorevanja*
 - 8.2 *Kalibracija reduktora*
 - 8.3 *Kalibracija Ventilatora*
9. *Sobni termostat*
10. *Sonda za DHW sanitarnu vodu / Bafer rezervoar*
11. *Elektromagnetni ventil / Pumpa P2*
 - 11.1 *Pumpa P1*
12. *Gašenje u fazi paljenja*
13. *Nedostatak napajanja iz mreže*
14. *Korisničko uputstvo*
 - 14.1 *Povezivanje kotla na dimnjak*

14.2 Gorivo

14.3 Postavljanje kotla

14.4 Prvo paljenje kotla

15. Čišćenje I održavanje kotla

16. Zastoji u radu I otklanjanje smetnji

17. Dodatak

18. Šema elektro povezivanja

19. Sadržaj