



**TECHNISCHES HANDBUCH
für Festbrennstofföfen
Concept 2 Air und Concept 2 Mini Air**

Sehr geehrte Kunden,

Wir danken Ihnen für das Vertrauen und beglückwünschen Sie, denn mit diesem Kauf sind Sie Mitglied einer großen Familie zufriedener Kunden von „ABC PROIZVOD“ geworden.

- Der Kaminofen Concept 2 Air und Concept 2 Air Mini besitzt eine selbstschließende Tür und ist somit für die Mehrfachbelegung am Schornstein zugelassen (Bauart 1), dazu ist noch die lichte Feuerraumöffnung kleiner als 500 cm², geregelt in der EN 18896 Installationsnorm für Feuerstätten.

Wir erwarten, dass Sie bald davon überzeugt sein werden, dass Sie sich für ein qualitativ hochwertiges und wirtschaftlich rentables Produkt entschieden haben. Dies ist das Ergebnis der langen Tradition unseres Unternehmens bei der Herstellung von Kesseln, Herdöfen und Kaminen für die Zentralheizung.

Wenn Sie Zweifel, Unsicherheiten oder Fragen haben, zögern Sie nicht, uns zu kontaktieren, egal an welchem Ort und bei welchem Verkäufer Sie unser Produkt gekauft haben. Wir werden uns dann mit kompetentem Rat und technischem Support mit Ihnen in Verbindung setzen.

Hochachtungsvoll



Gegründet 1990

Lesen Sie dieses Handbuch sorgfältig durch, bevor Sie den Herdöfen der Generation air verwenden. Es enthält wichtige Informationen zur sicheren Installation, Nutzung und Wartung dieses Geräts.

INHALTSVERZEICHNIS

1. Verwendungszweck	2
2. Technische Eigenschaften	2
3. Aussehen und Struktur des Herdofens	3
4. Sicherheitsanweisungen	5
5. Installation	6
6. Auswahl der Brennstoffart	8
7. Luftzugregelung	8
8. Art der Nutzung	10
• Feuer machen/Entfachen	10
• Regelung der Feuerintensität	10
• Backen und Kochen von Lebensmitteln	11
9. Reinigung und Wartung	12
10. Unregelmäßigkeiten beim Betrieb und Störungsbeseitigung	15
11. Garantie	16
12. Zusatz	17

„ABC PROIZVOD“ doo, Serbien; 31000 Užice; Miloša Obrenovića 2
+381 (0) 31 514-502, 514-501;

E-Mail: office@abcproizvod.rs; www.abcproizvod.co.rs

1. VERWENDUNGSZWECK

Es werden zwei Modelle von Herdöfen der Generation air hergestellt:

- **Concept 2 air** und
- **Concept 2 mini air**,

Sie sind zum Heizen von Räumen, Kochen und Backen von Lebensmitteln vorgesehen. Sie verwenden feste Brennstoffe: trockenes Holz, Kohle oder Briketts.

Dank des feuerfesten Glases an der Brennkammertür wirken sie wie ein Kamin.

Die Konstruktion des Herdofens air ermöglicht eine präzise Regelung der Temperaturintensität, ein einfaches Nachlegen und Nachfüllen sowie die Reinigung von Verbrennungsprodukten.

Die Herdöfen air versprechen folgende Vorteile:

- **zuverlässigen Betrieb**,
- **hohe Energienutzungsrate (85%)**,
- **Umweltschutz (umweltverträglich) und**
- **lange Lebensdauer**,

unter Einhaltung der Empfehlungen für die ordnungsgemäße Installation und den ordnungsgemäßen Betrieb, was wir mit einer **Garantiezeit von 5 Jahren** (2 Jahre für Schamotteile) nachweisen.

2. TECHNISCHE EIGENSCHAFTEN

Die Herdöfen air bestehen aus zertifiziertem Kesselblech, mit bei erhöhten Temperaturen garantierter chemischer Zusammensetzung und mechanischen Eigenschaften.

Sie sind mit modernsten Schweißmethoden geschweißt.

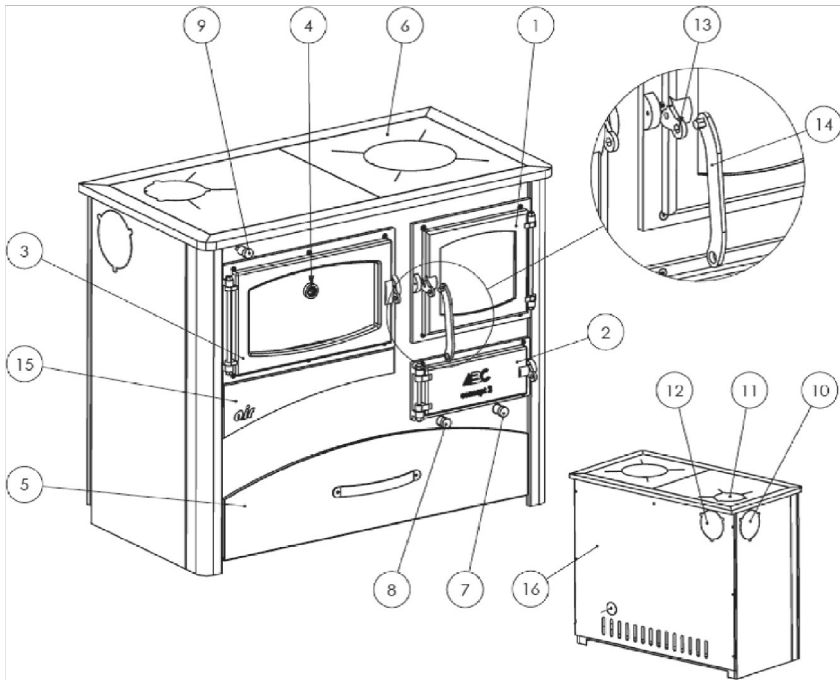
(Tab 1) Technische Daten für die Herdöfen air

<u>Eigenschaften:</u>		ME	Concept 2 air	Concept 2 mini air
Leistung		kW	5+12	4+10
Nutzungsrate		%	85	85
Gewicht		Kg	190	155
Herdabmessungen:	Breite		1010	565
	- Höhe	mm	850	975
	Tiefe		535	520
Ofenabmessungen:	Breite		420	350
	- Höhe	mm	230	230
	Tiefe		410	410
Anschluss des Ofenrohrs / zum Rauchabzug				
- Durchmesser	mm		Ø150	Ø150
- Höhe vom Boden			747	873
Erforderlicher Luftzug		Pa	12	16

3. AUSSEHEN UND STRUKTUR DES HERDOFENS

3.1. Herdofen Concept 2air

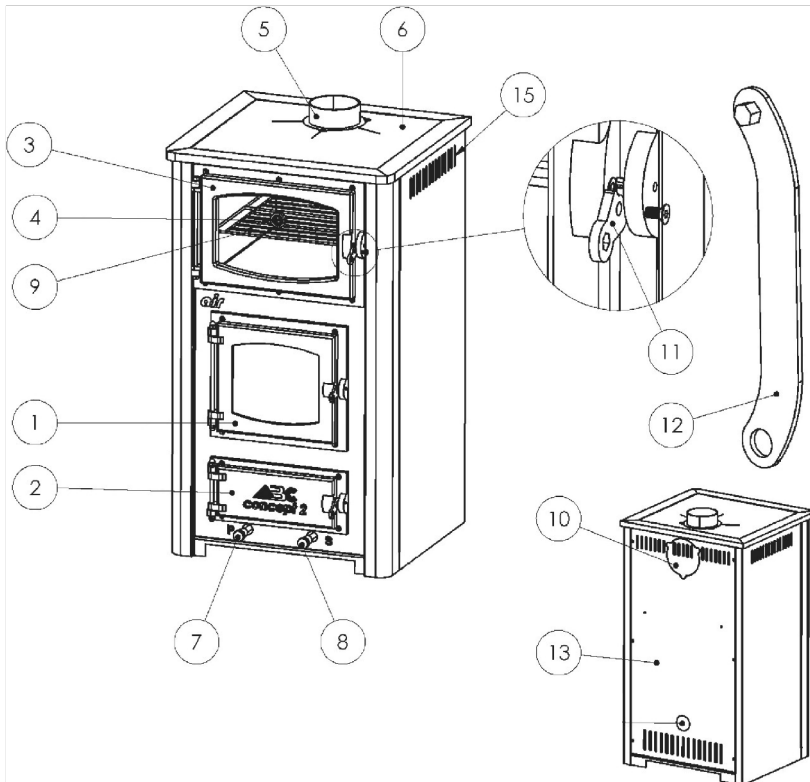
- | | |
|-------------------------------------|---|
| 1. Brennkammertür | 10. Rauchrohranschluss,seitlich |
| 1. Tür des Aschekastens | 11. Rauchrohranschluss,über
der Herdplatte |
| 2. Ofentür | 12. Rauchrohranschluss,
Rückseite |
| 2. Ofenthermometer | 13. Verschluss für die Türverriegelung |
| 3. Holz/Brennstoffschublade | 14. Griff für die Demontage |
| 4. Herdplatten | 15. Verkleidung der
Reinigungsöffnung |
| 5. Regler der primären „P“Zugluft | 16. Hinterseite(Rückseite) |
| 6. Regler der sekundären „S“Zugluft | |
| 7. Leitregler der Rauchgase | |



(Abb. 1) Herdofen Concept 2 air - links

3.2. Herdofen Concept 2 miniair

1. Brennkammertür
2. Tür des Aschekastens
3. Ofentür
4. Ofenthermometer
5. Rauchrohranschluss auf der Herdplatte
6. Herdplatte
7. Regler des primären „P“Luftzugs
8. Regler des sekundären „S“Luftzugs
9. Ofengitter
10. Rauchrohranschluss auf der Rückseite
11. Verschluss für die Türverriegelung
12. Griff für die Demontage
13. Hinterseite(Rückseite)
14. Öffnungen für die Warmluftstrahlung



(Abb. 2) Herdofen Concept 2 mini air

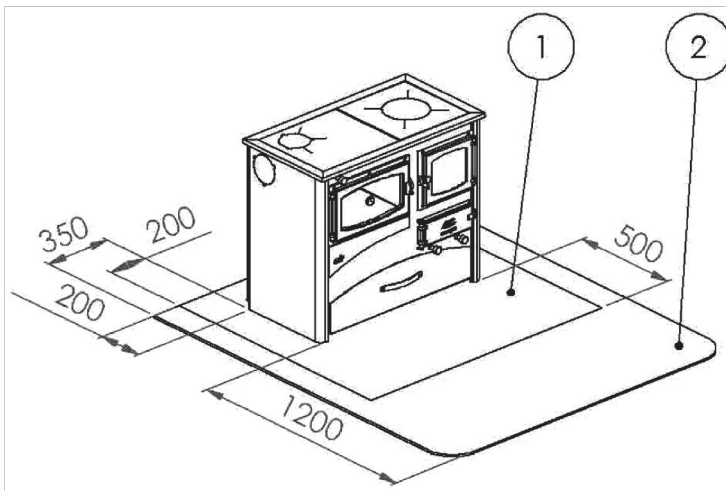
4. SICHERHEITSANWEISUNGEN

Die Herdöfen air sind so aufgebaut, dass sie maximale Betriebssicherheit bieten.

Unter dem Herdofen darf sich keine brennbare Unterlage (Holz, Kunststoff, usw.) befinden. Wenn die Unterlage brennbar ist, sollte eine feuerfester Unterlage darüber gelegt werden, der die Gesamtabmessungen des Herdofens überschreitet und zwar 200 mm auf der Hinterseite, 200 mm an den Seiten und 500 mm an der Vorderseite.

Über den Herdplatten sollten sich keine Holzregale oder ähnliche Möbelstücke befinden.

Die Abbildung zeigt die Strahlungszonen des Herdofens, d.h. den Mindestabstand zu den brennbaren und wärmeempfindlichen Gegenständen.



(Abb. 3) 1- feuerfeste Unterlage und 2- Zone der Herdofenstrahlung

Benzin oder andere brennbare Flüssigkeiten dürfen nicht zum Anmachen des Feuers verwendet werden.

Während des Betriebs sind die Außenflächen des Herdofens sehr heiß, sodass der Herdofen eine Verbrennungsgefahr darstellt.

Unbeaufsichtigte Kinder dürfen sich während des Betriebs nicht in der Nähe des Herdofens aufhalten.

Es ist verboten, umweltgefährdende Abfälle im Herdofen zu verbrennen, diese können zusätzlich das gesamte Verbrennungssystem des Herdofens beschädigen.

Es ist verboten, brennbare Materialien in der Schublade des Herdofens zu lagern (Concept 2 air).

Es ist verboten, Kleidung direkt auf dem Herdofen zu trocknen. Der Wäschetrockner muss sich außerhalb der Strahlungsreichweite des Herdofens befinden.

Änderungen und Modifikationen am Herdofen sind untersagt. Es dürfen nur Originalteile des Werks „ABC PROIZVOD“ doo, Užice, verwendet werden.

Die Herdöfenair müssen an einen Rauchabzug angeschlossen werden, der allen nationalen Vorschriften und Normen entspricht.

In einem Umkreis von 20 cm um die Rauchrohre (Ofenrohre) müssen alle brennbaren oder wärmeempfindlichen Materialien entfernt werden.

Beim ersten Entzünden des Feuers kommt es zum Einbrennen der Farbe auf dem Herdofen. Wir empfehlen, das erste Anzünden im Freien oder in einem gut belüfteten Raum durchzuführen.

5. INSTALLATION

Der Raum, in dem der Herdofenair installiert wird, muss mit ausreichend frischer Luft versorgt sein. Wenn die Türen und Fenster gut abgedichtet sind und der Raum nicht belüftet ist, kann es vorkommen, dass nicht genügend Frischluft vorhanden ist, die für eine gute Verbrennung und einen zuverlässigen Betrieb des Herdofens erforderlich ist.

Der Rauchabzug ist ein sehr wichtiges Element des Heizungssystems, der alle nationalen Vorschriften und Normen erfüllen muss.

Der Herdofen air erreicht die deklarierte Leistung nur, wenn der Schornstein richtig dimensioniert und über dem Dach positioniert ist.

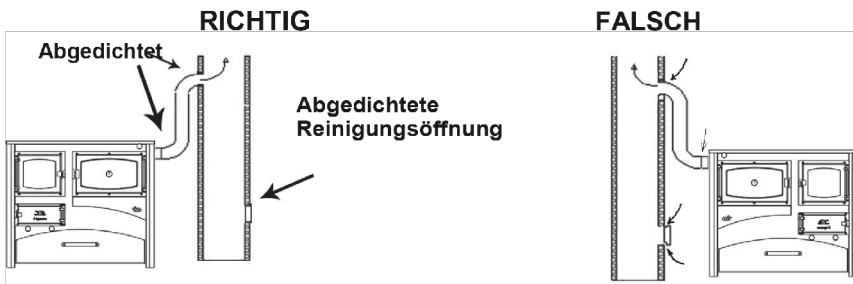
Die Dimensionierung oder Überprüfung des Schornsteins (Höhe, Querschnitt, Isolierung und Positionierung der Oberseite des Schornsteins über dem Dach) erfolgt durch den Konstrukteur basierend auf der Kapazität des Herdofens, der Art des Brennstoffs, des erforderlichen Luftzugs, usw.

Wenn der Luftzug groß ist, kann er reguliert werden, indem eine Klappe mit einem Stellungsregler am Rauchrohr installiert wird.

Die Klappe gehört nicht zur Grundausstattung, kann aber beim Verkäufer oder im Werk bestellt werden.

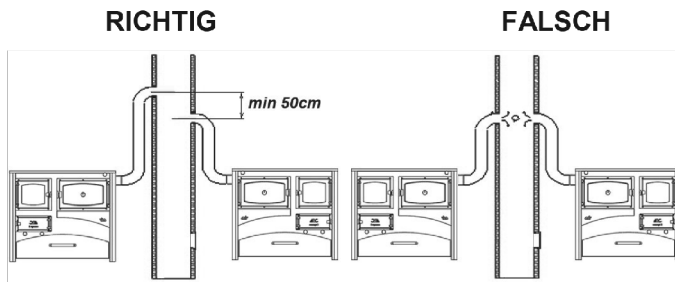
Der Durchmesser des Schornsteins muss größer oder gleich dem Durchmesser des Rauchrohrs (Ofenrohrs) am Herdofen sein.

Alle Anschlüsse im System: Herdofen, Ofenrohr und Schornstein müssen gut abgedichtet sein.



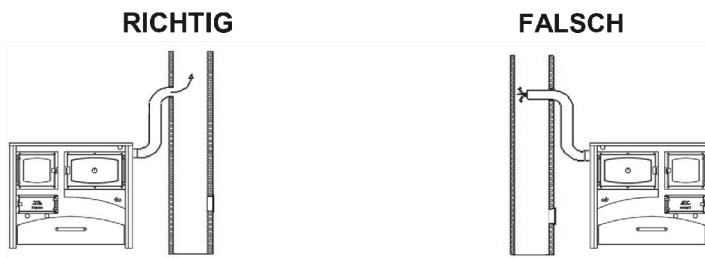
(Abb. 4) Abdichtung von Herdofen, Ofenrohr und Rauchabzug/Schornstein

Der Mindestabstand zwischen zwei Anschlüssen am selben Schornstein muss 50 cm betragen.



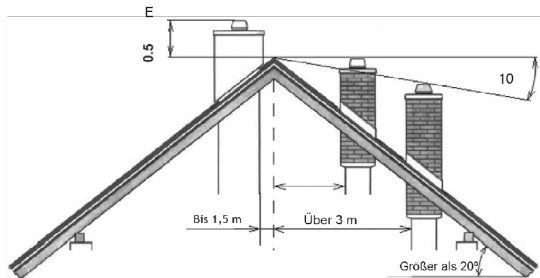
(Abb. 5) Mindestabstand zwischen zwei Anschlüssen

Das Ofenrohr tritt nur für die Dicke der Schornsteinwand in den Schornstein ein.

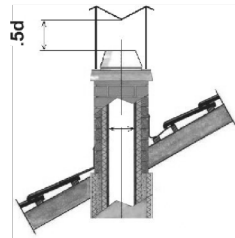


(Abb. 6) Verbindung von Rauchrohr (Ofenrohr) mit dem Rauchabzug/Schornstein

Die Positionierung der Spitze des Schornsteins über dem Dach hängt von der Neigung des Daches und dem horizontalen Abstand des Schornsteins vom Dach ab.



(Abb. 7) Dachwinkel $\geq 20^\circ$



(Abb. 8) Rauchkappe

Bei einem Dachwinkel $< 20^\circ$ muss sich die Spitze des Schornsteins mindestens 1,5 m über dem Dach befinden.

6. AUSWAHL DER BRENNSTOFFART (DES BRENNHOLZES)

Sie können alle Arten von Naturholz, Holzrinde, Holzkohle oder Briketts für die Herdöfen verwenden.

Es wird empfohlen, trockenes Buchenholz mit einer Luftfeuchtigkeit von nicht mehr als 25% zu verwenden.

Wenn die Restfeuchte des Holzes hoch ist, verdunstet und kondensiert die Feuchtigkeit an den Innenteilen des Herdofens und beschädigt diese.

Es ist nicht gestattet, lackiertes Holz, Schichtholz, plastifiziertes Holz, mit Schutzmitteln behandeltes Holz, brennbare Flüssigkeiten, einschließlich Methanol und Ethanol sowie andere Haushaltsabfälle zu verwenden.

Die Verbrennung dieser nicht erlaubten Materialien erzeugt nicht nur sehr unangenehme Gerüche, sondern auch Emissionen von Schadstoffen, die die Gesundheit von Lebewesen beeinträchtigen und die natürliche Umwelt stören.

7. REGELUNG DES LUFTZUGS

Die Herdöfen sind mit einem einzigartigen System zur Regelung des Luftzugs für die Verbrennung von Brennholz ausgestattet.

Durch einfache Regelung des Luftzugs der primären „P“ - und sekundären „S“ - Luft werden zu jeder Zeit der maximale Nutzungsgrad, der minimale Brennstoffverbrauch und die minimalen Emissionen schädlicher Gase in die Umwelt erzielt.

Durch die richtige Regelung des Luftzugs sind die Rauchabzugskanäle sauberer, die Glasscheibe der Brennkammertür verraucht nicht und es gibt keine Emission schädlicher Gase in die Atmosphäre.

Wir regeln den Luftzug mit zwei Griffen, die sich an der Vorderseite unter der Tür des Aschekastens befinden und die mit den Klappen verbunden sind, die auf den Öffnungen für den Frischluftstrom in die Brennkammer aufliegen.

Es werden zwei Modelle des Herdofens **Concept 2 air** hergestellt: links oder rechts.

Beim linken Modell befindet sich der Ofen auf der linken Seite des Herdofens und der Griff zur Regelung des Sekundärzuges ist der linke Griff, der mit dem Buchstaben „S“ gekennzeichnet ist (Abb. 9, Position 2).

Beim rechten Modell befindet sich der Ofen auf der rechten Seite des Herdofens und der Griff zur Regelung des sekundären („S“) Luftzuges ist der rechte Griff.

Mit dem primären Griff (gekennzeichnet mit dem Buchstaben „P“) stellen wir den Primärluftstrom durch den Gitterrost der Brennkammer in die Zone um den Brennstoff (Holz, Briketts, Kohle) ein.

Mit dem sekundären „S“-Griff optimieren wir die Strömung des Sekundärluftstroms durch die speziellen Tunnel der Brennkammer. Ein Teil der erwärmten Luft gelangt in die obere Zone der Brennkammer und der andere Teil vor die Glasscheibe der Brennkammertür.

Durch die Zufuhr der primären Frischluft (Sauerstoff) in die Zone um den Brennstoff, führen wir deren Verbrennung durch. Bei dieser Gelegenheit werden Brenngase freigesetzt.

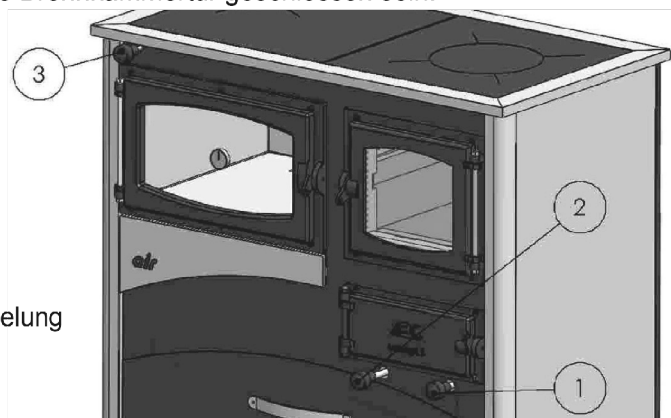
Die Gase steigen in der Brennkammer in Richtung des Luftzugstroms auf und treffen auf Sekundärluft (Sauerstoff), die ihre vollständige Verbrennung ermöglicht.

Für den ordnungsgemäßen Betrieb des Luftzugreglers müssen die Aschekastentür und die Brennkammertür geschlossen sein.

1. Griff „P“
für die Regelung
der primären Luft

2. Griff „S“
für die Regelung
der sekundären Luft

3. Griff für die
Leitregelung
von Rauchgasen



(Abb. 9) Herdofen Concept 2 air- links (Der Ofen selbst befindet sich auf der linken Seite)

8. ART DER NUTZUNG

Die Herdöfen air sind zum Erwärmen von Räumen, Kochen und Backen von Speisen vorgesehen.

Je nach Bedarf regeln wir ihren Betrieb manuell.

• Feuer entzünden

Die Herdöfen air heizen wir wie alle permanent brennenden Produkte, die Festbrennstoffe verwenden, an.

Beim Anheizen zünden wir kleines Holz und Papier an, das wir auf den Gitterrost der Brennkammer durch die offene Tür der Brennkammer legen.

Während des Anheizens müssen die Primär- und Sekundärklappe für die Frischluftzufuhr so weit wie möglich geöffnet werden (die Griffe „P“ und „S“ so weit wie möglich fest zu sich ziehen).

Die Klappe für die Leitregelung der Rauchabgase (nur beim Modell Concept 2 air, Abb. 9, Position 3) ebenfalls so weit wie möglich öffnen (ziehen Sie den Griff so weit wie möglich zu sich).

Schließen Sie die Tür der Brennkammer.

Nach dem Entzünden des Feuers füllen Sie die Brennkammer mit Brennholz nach. Wenn das Feuer entfacht, schließen Sie die Rauchgasleitregelklappe (nur bei Modell Concept 2 air, Abb. 9, Position 3) und setzen Sie die Luftzuggriffe „P“ und „S“ (Abb. 9, Positionen 1 und 2) in Position abhängig von der gewünschten Feuerintensität.

Beginnen Sie das Heizen mit einem mäßigen Feuer, um plötzliche Temperaturänderungen zu vermeiden.

• Regelung der Feuerintensität

Nachdem das Feuer nach dem Anfeuern entfacht ist:

- Die Primärluftzufuhr dämpfen. Wie viel Luftzug wir hinterlassen, hängt in erster Linie von der gewünschten Intensität des Feuers (erforderliche KW), der Qualität und Art des Heizstoffs, dem Rauchabzug, dem atmosphärischen Druck im Freien, usw. ab.
- Schließen Sie nach Erreichen der gewünschten Temperatur die Primärluftzugklappe und halten Sie die Sekundärluftzugklappe offen.
- Die aus dem Brennstoff freigesetzten Gase verbrennen wir mit dem Sekundärluftzug.
- Der Sekundärzug wird entsprechend der Intensität des Feuers (Flamme) in der Brennkammer eingestellt. Ein größeres Feuer in der Brennkammer erfordert eine größere Menge Sekundärluft und umgekehrt.

• Kochen und Backen von Speisen

Die Herdöfen airreichen leicht Temperaturen für die thermische Zubereitung von Speisen.

Verwenden Sie trockenes Brennholz, um die gewünschten Temperaturen schneller zu erreichen. Füllen Sie eine größere Menge Brennholz in die Brennkammer. Ein intensiveres Feuer erreicht man mit einem größeren Luftzug (Sauerstoff) durch die Brennkammer.

Der Ofen enthält einen beweglichen Edelstahlrost, auf den wir ein Backblech legen. Es können zwei Backbleche gleichzeitig in den Ofen gelegt werden.

Das Erreichen der gewünschten Temperatur im Ofen wird mit einem Thermometer an der Ofentür überwacht.

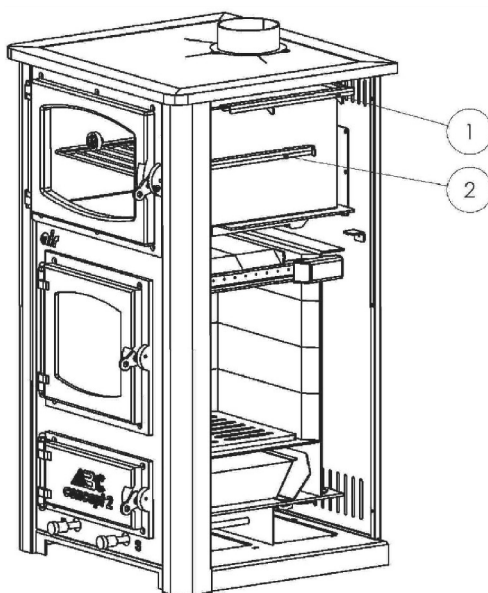
Wenn die Temperatur der Herdplatten bei dem Concept 2 mini air nicht zufriedenstellend ist (unzureichender Luftzug aufgrund eines unsachlich gebauten Rauchabzugs oder anderes), müssen die Trennleisten (1 und 2) auf der linken und rechten Seite des Ofens entfernt werden.

Zu den Leisten gelangen wir durch das Anheben der Herdplatten.

Zunächst entfernen wir die oberen Leisten(1) und dann mithilfe eines Drahts mit einem Haken am Ende, hängen wir die untere Leiste (2) an die Öffnung, die sich am Ende der Leisten befindet und ziehen sie heraus.

Wir empfehlen, zuerst die unteren Trennleisten (2) und nur bei Bedarf die oberen Leisten (1) zu entfernen.

Auf diese Weise können Sie den Betrieb des Herdofens – der Platten entsprechend Ihrem Schornstein einstellen.



(Abb. 10) Querschnitt des Herdofens Concept 2 mini air

9. REINIGUNG UND WARTUNG

Es ist notwendig die Herdöfen air, für die längstmögliche Dauer und den ordnungsgemäßen Betrieb, ordnungsgemäß zu warten.

Alle Außen- oder Innenflächen des Herdofens sollten im kalten Zustand gereinigt werden.

Der Aschekasten sollte je nach Intensität des Heizens täglich geleert werden. Halten Sie den Bereich um den Aschekasten sauber.

Reinigen Sie die Außenflächen des Herdofens air mit einem feuchten Tuch und einem milden Reinigungsmittel.
Reinigen Sie alle Edelstahloberflächen mit Reinigungsmittel auf Alkoholbasis und mit für diesen Zweck bestimmten Produkten.

Die Herdplatten sind mit einer feuerfesten Schutzfarbe beschichtet, die sie bis zum Beginn der Nutzung des Herdofens vor Korrosion schützt.
Die Farbe auf den Herdplatten ist nicht beständig gegen mechanische Beschädigungen.

Wenn Sie während des Kochens die Kochtöpfe ziehen, ohne sie vom Kochfeld abzuheben, kann dabei die Farbe der Herdplattenbeschädigt werden.

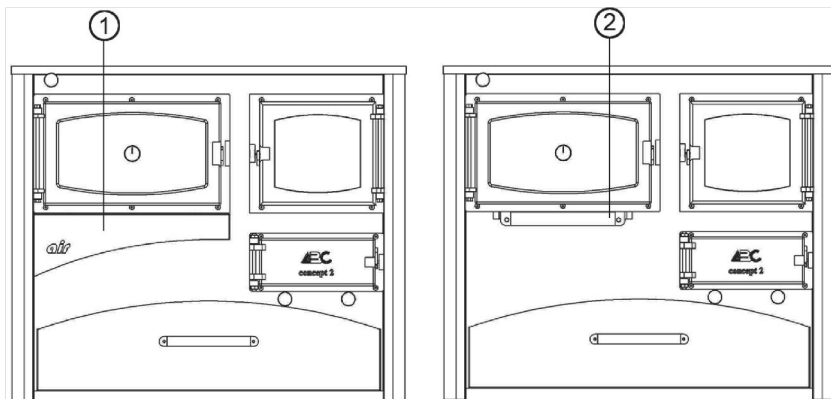
Halten Sie die Herdplatten auf klassische Weise mit einem Schwamm (harte Seite) oder feinen Schleifmaterialien – Sandpapier instand.
Eingebranntes mechanisch mit einem Messerwerkzeug entfernen.
Beschichten Sie die Herdplatten bei einer längeren Betriebsunterbrechung mit säurefreien Ölen.
Der Ofen besteht aus Edelstahl. Reinigen Sie den Ofen nach jedem Gebrauch.

Die Innenflächen des Herdofens, durch die die Rauchgase strömen, müssen regelmäßig gereinigt werden. Die Häufigkeit der Reinigung hängt in erster Linie von der Qualität des Brennstoffs ab.
Mindestens einmal im Monat wie folgt reinigen:

a) Herdofen **Concept 2 air** (Siehe Abb.11):

- Zuerst die Herdplatten vom Herdofen entfernen und die Ablagerungen von Verbrennungsprodukten von ihrer Unterseite reinigen.
- Messerwerkzeug verwenden, um die Ablagerungen von Verbrennungsprodukten von den Innenwänden abzukratzen.
Ablagerungen, die auf den Boden unter dem Ofen gefallen sind, sollen durch eine Öffnung an der Vorderseite unter der Ofentür außerhalb des Ofens gezogen werden.

- Der Hersteller empfiehlt die Verwendung des chemischen Mittels „Astratherm“, das das mechanische Entfernen von abgelagerten Verbrennungsprodukten an den Innenwänden des Herdofens erleichtert.
- Um die Öffnung zum Entfernen der abgekratzten Ablagerungen zu erreichen, müssen die vordere Verkleidung und die Abdeckung vorher entfernt werden. Die Verkleidung entfernen wir, indem wir sie von den Hakenhaltern heben und einfach in unsere Richtung ziehen.
- Abdeckung der Reinigungsöffnung entfernen, indem die beiden M6-Schmetterlingsmuttern gelöst werden. Beim Entfernen der Abdeckung darauf achten, dass die Dichtung unter der Abdeckung nicht beschädigt wird.
- Während der Reinigung müssen keine Schamott- und Vermiculiteplatten entfernt werden.
- Der Montagevorgang der Teile stellt den Umkehrvorgang von Demontage dar. Stellen Sie sicher, dass die Dichtung unter der Abdeckung der Reinigungsöffnung gut platziert ist. Die Abdeckung lässt keinen Luft- und Rauchgasdurchgang zu.



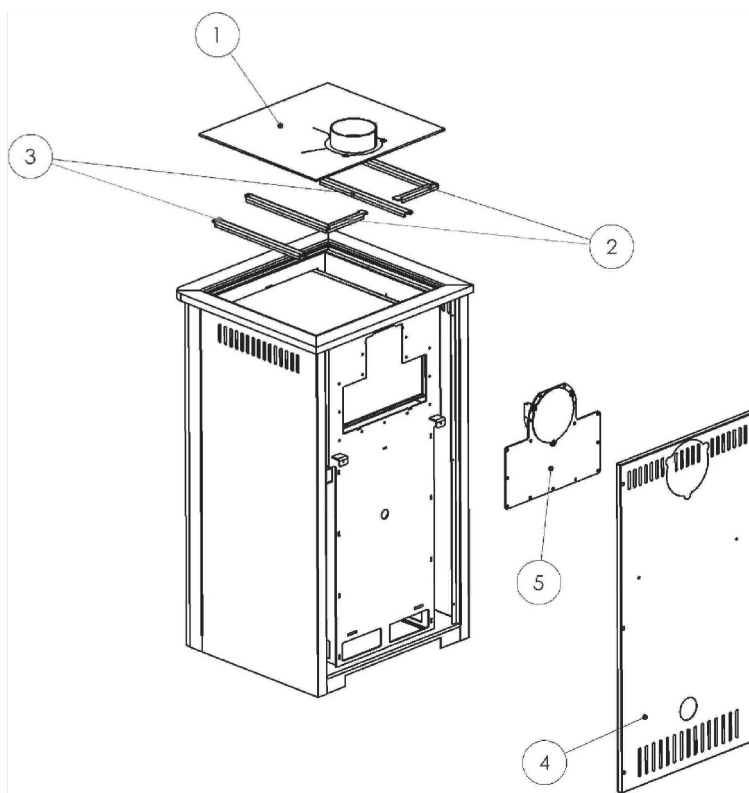
(Abb. 11) 1- Verkleidung der Reinigungsöffnung und
2- Öffnung für die Reinigung nach dem Abnehmen von: Verkleidung, Abdeckung und der Dichtung der Reinigungsöffnung.

b) Herdofen Concept 2 mini air (Siehe Abb.12):

- Zuerst die Herdplatten vom Herdofen nehmen und die Ablagerungen von Verbrennungsprodukten von ihrer Unterseite reinigen.
- Entfernen und reinigen Sie die Trennleisten an den Ofenwänden (2 und 3).
- Messerwerkzeug verwenden, um die Ablagerungen von Verbrennungsprodukten von den Innenwänden abzukratzen. Ablagerungen, die auf den Boden unter dem Ofen gefallen sind, sollen durch eine Öffnung an der Hinterseite unter der Ofentür außerhalb des Ofens gezogen werden.
- Um die Öffnung zum Entfernen der abgekratzten Ablagerungen zu

erreichen, müssen die hintere Verkleidung (4) und die Abdeckung (5) vorher entfernt werden.

- Die hintere Verkleidung (4) entfernen wir, indem wir 6 Schrauben von den Seiten und 2 Schrauben von dem Herdofenkörper lösen.
- Entfernen Sie die Abdeckung (5), indem Sie die 9 Schrauben lösen. Achten Sie beim Entfernen der Abdeckung darauf, die Dichtung unter der Abdeckung nicht zu beschädigen.
- Während der Reinigung müssen keine Schamott- und Vermiculiteplatten entfernt werden.
- Der Montagevorgang der Teile stellt den Umkehrvorgang der Demontage dar. Stellen Sie sicher, dass die Dichtung unter der Abdeckung der Reinigungsöffnung gut platziert ist. Die Abdeckung lässt keinen Luft- und Rauchgasdurchgang zu.



(Abb. 12) Reinigung der Rauchabzugskanäle um den Ofen

10. UNREGELMÄßIGKEITEN BEIM BETRIEB UND STÖRUNGSBESEITIGUNG

Sehr geehrte Benutzer der Herdöfen der Generation air, bei sachgemäßer Nutzung und Wartung haben Sie lange Zeit einen zuverlässigen Partner für eine angenehme Heizung.

Die folgende Tabelle zeigt die häufigsten Unregelmäßigkeiten beim Betrieb und Tipps zu deren Beseitigung.

(Tab. 2) Unregelmäßigkeiten beim Betrieb und Störungsbeseitigung

Nr.	Betriebsunregelmäßigkeit	Mögliche Ursache	Beseitigung der Unregelmäßigkeit
1	Schwierigkeiten beim Feuermachen	<ul style="list-style-type: none"> - Luftzugregler geschlossen - Feuchtes Brennholz - Sauerstoffmangel im Raum 	<ul style="list-style-type: none"> - Luftzugregler öffnen - Trockenes Holz verwenden - Raum lüften
2	Der Herdofen heizt, kocht und backtschlecht/schwach	<ul style="list-style-type: none"> - unsachgemäße Handhabung - Schlechter Rauchabzug/Schornstein 	<ul style="list-style-type: none"> - Lesen Sie sorgfältig dieses Handbuch durch - Überprüfung des Rauchabzugs/Schornsteins
3	Glasscheibe der Brennkammertür brennt schnell an (raucht schnell)	<ul style="list-style-type: none"> - Sekundärluftzufuhr geschlossen - Feuchtes Brennholz - Unzureichender Luftzug 	<ul style="list-style-type: none"> - Sekundärluftzugregler öffnen - Trockenes Holz verwenden - Herdofen, Ofenrohr oder Schornstein reinigen - Überprüfung der Verbindung von Herdofen, Ofenrohr und Schornstein
4	Rauch tritt unter den Platten aus	<ul style="list-style-type: none"> - Geschlossene Luftzugregler - Unzureichender Luftzug - Ungereinigte Asche vom Gitterrost der Brennkammer 	<ul style="list-style-type: none"> - Primärluftzugregler öffnen - Herdofen, Ofenrohr oder Schornstein reinigen - Überprüfung der Verbindung von Herdofen, Ofenrohr und Schornstein - Gitter der Brennkammer reinigen

Wenn Sie die technischen Störungen aufgrund möglicher Fabrikfehler nicht beseitigen konnten, wenden Sie sich bitte an das Werk „ABC PROIZVOD“ doo, Užice, um weitere Informationen zur Behebung und zum weiteren Vorgehen zu erhalten.

11. GARANTIE

Das Unternehmen „ABC PROIZVOD“ doo, Užice, gibt für Herdöfen der Generation air eine 5-jährige Garantie auf seine Produkte. Von der fünfjährigen Garantie ausgenommen sind Keramikteile (Schamott- und Vermiculiteplatten) der Herdöfen air, für die der Hersteller eine 2-jährige Garantie gewährt.

Die Regeln der Garantie sind in einem speziellen Dokument, dem GARANTIEBLATT, das vom Verkäufer abgestempelt und dem Käufer zusammen mit dem Produkt übergeben wird, definiert.

5 GODINA GARANCIJE

5 Jahre Garantie

Sehr geehrte Kunden, wenn Sie mit dem Betrieb des Herdofens air nicht zufrieden sind, bitten wir Sie, bevor Sie sich mit uns in Verbindung setzen, mit dem Ziel, dass unser Servicetechniker vor Ort eingreift, Folgendes zu prüfen:

1. Haben Sie sich bei der Installation des Herdofens air an die folgenden Gebrauchsanweisungen gehalten:

- Auswahl der Herdofenleistung in Einklang mit der berechneten Heizleistung;
- Höhe, Querschnitt, Isolierung und Art der Platzierung des Schornsteins über dem Dach und
- ordnungsgemäße Verbindung des Herdofens air und dem Schornstein über dem Ofenrohr.

2. Befolgen Sie das vorgeschriebene Regime zum Erwärmen und Aufrechterhalten der Temperatur des Herdofens air in Bezug auf:

- richtige Brennstoffwahl;
- Regelung von Primär- und Sekundärluftzug;
- Rauchgasleitregelung und
- obligatorisches Schließen der Brennkammer- und Aschekastentüren.

3. Warten Sie den Herdofen air ordnungsgemäß, um Ruß und Teer von der Innenseite des Ofens, des Ofenrohrs und des Schornsteins zu entfernen?

4. Haben Sie eigenhändige und auf eigene Initiative Reparaturen am Herdofen durchgeführt?



ABC PROIZVOD d.o.o.
Miloša Obrenovića 2, 31000 Užice, Serbien
tel.: +381 (0)31 514 501. 514 502
e-mail: office@abcproizvod.rs
www.abcproizvod.rs