



**UPUTSTVO ZA MONTAŽU, UPOTREBU
I ODRŽAVANJE TOPLOVODNIH KOTLOVA**

TEHNIČKO UPUTSTVO ZA KOTLOVE “ABC PROIZVOD”

1. Namena i karakteristike kotla

*Toplovodni kotao tipa “ABC PROIZVOD”-a konstruisan je za loženje čvrstim gorivom, ugljem i suvim drvetom. Kotlovi se mogu ložiti i tečnim ili gasovitim gorivom uz ugradnju odgovarajućeg gorionika.

*Prema JUS M.E6.201 I 202 kotao se može priključiti na instalacije sa otvorenim ili zatvorenim sistemom za održavanje pritiska, sa temperaturom vode do 110°C i maksimalnim radnim pritiskom do 3 bara.

*Konstrukcija kotla omogućuje lako loženje i čišćenje. Obezbeđen je pouzdan rad, visok stepen iskorišćenja, kao i dug vek trajanja uz pridržavanje preporuka za pravilnu eksploataciju što dokazujemo petogodišnjim garantnim rokom.

*Kotlovi su izrađeni od atestiranog kotlovskog lima garantovanog hemijskog sastava i mehaničkih svojstava na povišenim temperaturama zavarenih najsavremenijim postupkom robotskog zavarivanja i tehnologijom laserskog sečenja metala. Ispitivanje kotlova vrši se vodom na pritisak od 3 bara.

*Svi priključci na kotlu (izlazno-ulazni cevni vodovi, cev dimnjače, priključak regulatora promaje i sl.) u standardnoj su izradi tako da ne zahtevaju posebnu adaptaciju kod priključivanja.

*Kotlovi “ABC PROIZVOD” prepoznatljiviji su po pojedinim elementima i tehničkim rešenjima koji se ne mogu naći na sličnim proizvodima.

-tresać pepela koji sprečava zatvaranje međucevnog prostora u ložištu produktima sagorevanja čime se omogućuje bolji dovod svežeg vazduha u zonu sagorevanja. Ručicu za pokretanje tresaća moguće je montirati sa leve ili desne strane kotla.

-pepeljara za lakše skupljanje i iznošenje pepela iz kotla (kod modela Classic Economic, Supereco)

VAŽNO UPOZORENJE: Vrata pepeljare u toku rada kotla moraju biti zatvorena jer u protivnom može doći do nekontrolisanog porasta temperature iznad dozvoljenog nivoa, što može prouzrokovati oštećenja na kotlu i instalaciji. Pored toga može doći do neopravdano povećane potrošnje goriva.

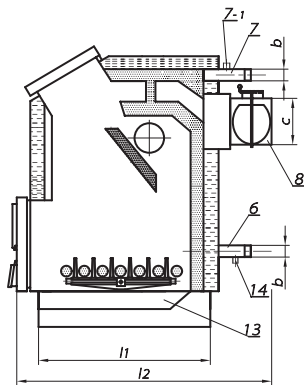
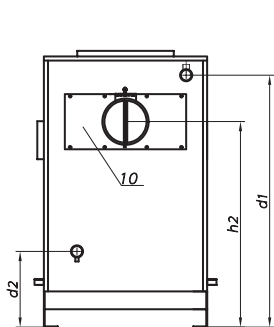
Za rad kotla sa tečnim ili gasovitim gorivom potrebno je osim gorionika dograditi i komandno kontrolnu tablu kao i radni i granični termostat.

Kotlovi “ABC PROIZVOD”a imaju posebno visok stepen iskorišćenja pri radu sa tečnim ili gasovitim gorivom. Prema ispitivanjima obavljenim na Mašinskom fakultetu u Nišu, na kotlu Classic ostvaren je stepen iskorišćenja od 90%, a na modelima Economic i Supereco i veći.

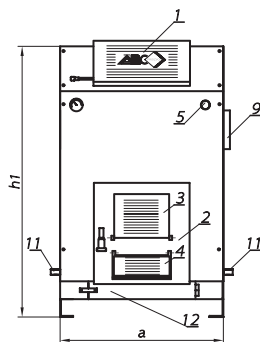
Srbija, 31000 Užice, Miloša Obrenovića 2

tel: +381 (0)31 514-501, 514-502; centrala: tel: +381 (0)31 563-448

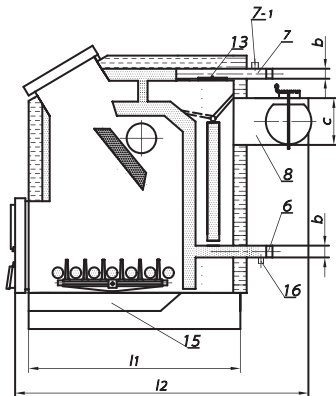
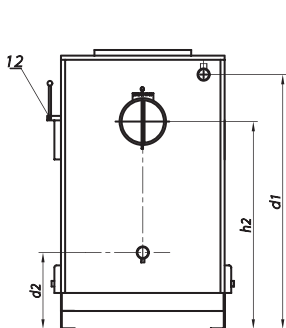
classic



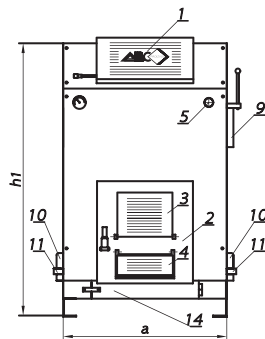
Slika br. 1



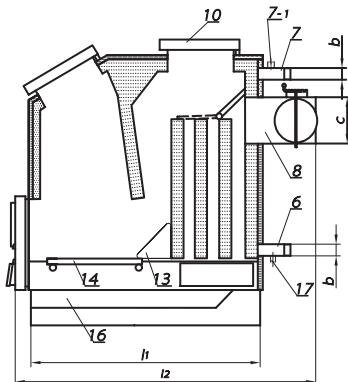
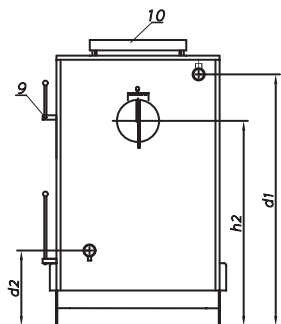
economic



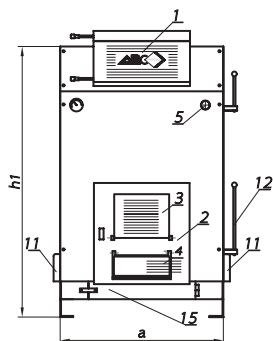
Slika br. 2



supereco



Slika br. 3



classic

Tehnički podaci	TIP KOTLA							
	ABC25	ABC30	ABC35	ABC40	ABC50	ABC60	ABC80	ABC100
Snaga (kW)*	25	30	35	40	50	60	80	100
Kol. vode (l)	53	66	69	72	87	97	120	137
Masa (kg)	214	248	253	256	300	331	379	453
a (mm)	600	605	605	605	680	710	750	805
b (col)	R5/4	R5/4	R5/4	R5/4	R5/4	R6/4	R2	R2
c (mm)	ø160	ø160	ø160	ø160	ø180	ø180	ø180	ø200
d1 (mm)	985	1090	1120	1165	1175	1280	1425	1425
d2 (mm)	340	340	340	345	350	370	390	390
l1 (mm)	570	655	655	655	690	690	761	845
l2 (mm)	880	970	970	970	1010	1015	1040	1150
h1 (mm)	1090	1190	1225	1270	1275	1380	1530	1530
h2 (mm)	850	945	1005	1030	1030	1145	1280	1280
Potrebna promaja (Pa)	15	16	18	20	22	24	27	30

*Nazivna snaga kotla postiže se pri loženju suvim ugljem donje toplotne moći Hd \geq 12500 kJ/kg i granulacije kocka \geq 30mm. **Promena goriva uslovljava promenu snage kotla kao i promenu stepena iskorišćenja**

1. Gornja vrata
2. Donja vrata
3. Vrata za gorionik
4. Poklopac otvora za sekundarnu promaju
5. Priključak regulatora promaje R 3/4"
6. Cevni priključak povratne vode
7. Cevni priključak razvodne vode
- 7.-1. Priključak za izmenjivač toplotne
8. Dimna cev
9. Otvor za čišćenje i otvor za gorionik za gas
10. Otvor za čišćenje sa zadnje strane
11. Tresač pepela
12. Vrata pepeljare
13. Pepeljara
14. Priključak za punjenje i pražnjenje R 1/2"

economic

Tehnički podaci	* TIP KOTLA							
	ABC26	ABC33	ABC40	ABC55	ABC65	ABC75	ABC100	ABC130
Snaga (kW)*	26	33	40	55	65	75	100	130
Kol. vode (l)	59	68	84	93	108	120	145	188
Masa (kg)	241	254	305	325	369	414	489	550
a (mm)	595	595	605	605	680	710	745	800
b (col)	R5/4	R5/4	R5/4	R5/4	R6/4	R6/4	R2	R2
c (mm)	ø160	ø160	ø160	ø180	ø180	ø180	ø200	ø200
d1 (mm)	985	985	1110	1190	1220	1310	1455	1480
d2 (mm)	350	350	365	390	390	390	395	400
l1 (mm)	690	690	780	818	828	881	885	985
l2 (mm)	975	975	1055	1055	1095	1140	1140	1255
h1 (mm)	1060	1060	1190	1275	1280	1380	1525	1545
h2 (mm)	820	820	940	1005	1045	1110	1275	1290
Potrebna promaja (Pa)	22	22	24	26	27	29	33	35

*Ovaj tip kotla ne poseduje prednji kosi tunel.

*Nazivna snaga kotla postiže se pri loženju suvim ugljem donje toplotne moći Hd \geq 12500 kJ/kg i granulacije kocka \geq 30mm. **Promena goriva uslovljava promenu snage kotla kao i promenu stepena iskorišćenja**

1. Gornja vrata
2. Donja vrata
3. Vrata za gorionik
4. Poklopac otvora za sekundarnu promaju
5. Priključak regulatora promaje R 3/4"
6. Cevni priključak povratne vode
7. Cevni priključak razvodne vode
- 7.-1. Priključak za izmenjivač toplotne
8. Dimna cev
9. Otvor za čišćenje i otvor za gorionik za gas
10. Otvor za čišćenje
11. Tresač pepela
12. Klapna za regulaciju protoka dimnih gasova
13. Otvor za čišćenje sa gornje strane
14. Vrata pepeljare
15. Pepeljara
16. Priključak za punjenje i pražnjenje R 1/2"

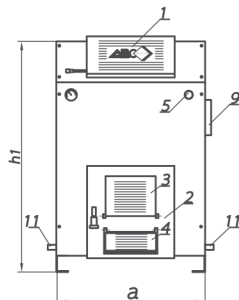
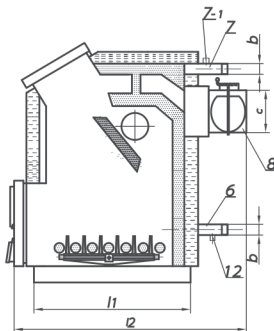
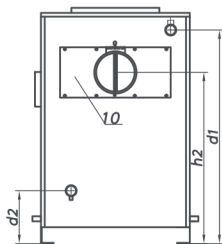
supereco

Tehnički podaci	TIP KOTLA		
	ABC26	ABC32	ABC40
Snaga (kW)*	26	32	40
Kol. vode (l)	107	121	136
Masa (kg)	391	409	437
a (mm)	570	605	670
b (col)	R5/4	R5/4	R5/4
c (mm)	ø180	ø180	ø180
d1 (mm)	1155	1155	1155
d2 (mm)	440	440	440
l1 (mm)	1030	1030	1030
l2 (mm)	1200	1200	1200
h1 (mm)	1250	1250	1250
h2 (mm)	930	930	930
Potrebna promaja (Pa)	22	26	30

*Nazivna snaga kotla postiže se pri loženju suvim ugljem donje toplotne moći Hd \geq 12500 kJ/kg i granulacije kocka \geq 30mm. **Promena goriva uslovljava promenu snage kotla kao i promenu stepena iskorišćenja**

1. Gornja vrata
2. Donja vrata
3. Vrata za gorionik
4. Poklopac otvora za sekundarnu promaju
5. Priključak regulatora promaje R 3/4"
6. Cevni priključak povratne vode
7. Cevni priključak razvodne vode
- 7.-1. Priključak za izmenjivač toplotne
8. Dimna cev
9. Klapna za regulaciju protoka dimnih gasova
10. Otvor za čišćenje sa gornje strane
11. Otvor za čišćenje sa bočne strane
12. Tresač pepela
13. Samotni uložak
14. Pomična rešetka
15. Vrata pepeljare
16. Pepeljara
17. Priključak za punjenje i pražnjenje R 1/2"

dominant

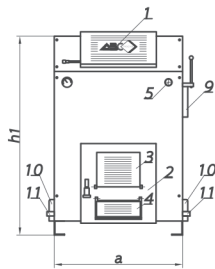
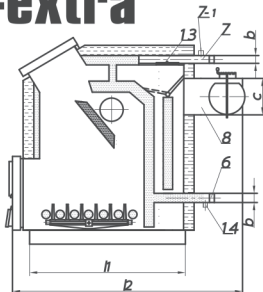
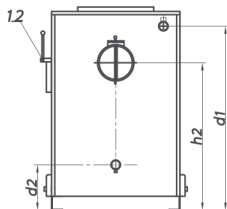


Tehnički podaci	TIP KOTLA							
	ABC25	ABC30	ABC35	ABC40	ABC50	ABC60	ABC80	ABC100
Snaga (kW)*	25	30	35	40	50	60	80	100
Kol. vode (l)	53	66	69	72	87	97	120	137
Masa (kg)	196	229	235	237	279	309	341	408
a (mm)	600	605	605	605	680	710	750	805
b (col)	R5/4	R5/4	R5/4	R5/4	R5/4	R6/4	R2	R2
c (mm)	ø160	ø160	ø160	ø160	ø180	ø180	ø180	ø200
d1 (mm)	885	985	1025	1065	1070	1075	1320	1320
d2 (mm)	240	240	240	240	250	265	285	285
l1 (mm)	573	655	655	655	697	690	761	845
l2 (mm)	880	970	970	970	1010	1015	1040	1150
h1 (mm)	985	1090	1130	1170	1175	1280	1435	1435
h2 (mm)	755	860	890	930	940	1020	1165	1165
Potrebna promaja (Pa)	15	16	18	20	22	24	27	30

- Gornja vrata
- Donja vrata
- Vrata za gorionik
- Poklopac otvora za sekundarnu promaju
- Priključak regulatora promaje R 3/4"
- Cevni priključak povratne vode
- Cevni priključak razvodne vode
- 1. Priključak za izmenjivač toplote
- Dimna cev
- Otvor za čišćenje i otvor za gorionik za gas
- Otvor za čišćenje sa zadnje strane
- Tresač pepela
- Priključak za punjenje i pražnjenje R 1/2"

*Nazivna snaga kotla postiže se pri loženju suvim ugljem donje toplotne moći Hd≥12500 kJ/kg i granulacije kocka≥30mm. Promena goriva uslovljava promenu snage kotla kao i promenu stepena iskorišćenja

dominant-extra



Tehnički podaci	*	TIP KOTLA						
		ABC26	ABC33	ABC40	ABC55	ABC65	ABC100	ABC130
Snaga (kW)*	26	33	40	55	65	75	100	130
Kol. vode (l)	59	68	84	93	108	120	145	188
Masa (kg)	228	240	287	292	342	385	460	520
a (mm)	595	595	605	605	680	710	745	800
b (col)	R5/4	R5/4	R5/4	R5/4	R5/4	R6/4	R6/4	R2
c (mm)	ø160	ø160	ø160	ø180	ø180	ø180	ø200	ø200
d1 (mm)	895	895	1020	1085	1115	1205	1365	1375
d2 (mm)	255	255	270	285	290	290	305	315
l1 (mm)	690	690	780	818	828	881	885	985
l2 (mm)	975	975	1055	1055	1095	1140	1140	1255
h1 (mm)	960	960	1090	1175	1180	1280	1430	1445
h2 (mm)	735	735	850	905	935	1015	1175	1190
Potrebna promaja (Pa)	22	22	24	26	27	29	33	35

- Gornja vrata
- Donja vrata
- Vrata za gorionik
- Poklopac otvora za sekundarnu promaju
- Priključak regulatora promaje R 3/4"
- Cevni priključak povratne vode
- Cevni priključak razvodne vode
- 1. Priključak za izmenjivač toplote
- Dimna cev
- Otvor za čišćenje i otvor za gorionik za gas
- Otvor za čišćenje
- Tresač pepela
- Klapna za regulaciju protoka dimnih gasova
- Otvor za čišćenje sa gornje strane
- Priključak za punjenje i pražnjenje R 1/2"

*Ovaj tip kotla ne poseduje prednji kosi tunel.

*Nazivna snaga kotla postiže se pri loženju suvim ugljem donje toplotne moći Hd≥12500 kJ/kg i granulacije kocka≥30mm. Promena goriva uslovljava promenu snage kotla kao i promenu stepena iskorišćenja

Slika br. 5

2. Izbor i montaža kotla

Izbor kotla se vrši na osnovu projektovanog kapaciteta instalacije koja se priključuje kao i vrste goriva kojom će kotao biti ložen.

MONTAŽU OBAVEZNO VRŠI STRUČNO LICE.

Kotao mora biti postavljen na ravnu i stabilnu podlogu. Prostorija u koju se postavlja poželjno je da bude odvojena od prostorija koje se koriste za svakodnevni život, s tim da mora imati priključak na vodovodnu mrežu (za punjenje instalacije), kanalizacioni odvod kao i priključak na elektro instalaciju sa uzemljenjem.

Prostorija mora imati prirodno provetranje. Kotao mora biti postavljen tako da je omogućen pristup elementima za rukovanje i otvorima za čišćenje. Potrebno je voditi računa i o pravilnoj vezi kotla sa dimnjakom.

Svi spojevi na kotlu moraju biti dobro zaptiveni što treba vizuelno proveriti pre puštanja u rad.

Regulator promaje postavlja se u postojeći priključak na kotlu (poz. 5) i lančićem se povezuje sa poklopcem otvora za sekundarnu promaju, (poz. 4, sl.1, 2, 3, 4 i 5)

Postupak montaže završava se punjenjem kotla i cele instalacije vodom do potrebnog pritiska, ne većeg od maksimalnog radnog pritiska kotla.

Preporuka proizvođača je da se po izvršenoj montaži čitav sistem pusti u režim rada „ na hladno „, u trajanju od 1 časa kako bi se izdvojio vazduh u instalaciji.

3. Loženje

Čvrsto gorivo mora biti fizički razdvojeno od kotla prostorom ili fizičkom preprekom. Posuda za pepeo mora biti napravljena od nezapaljivog materijala i biti smeštena van prostora gde se skladišti gorivo (u slučajevima da je ugrađen model Dominat i Dominat-extra koji nemaju pepeljaru.

Skladištenje ostalih vrsta goriva mora se izvršiti prema odredbama važećih propisa koji to regulišu.

3.1. Prvo loženje

Kod prvog loženja kotla moraju biti ispunjeni sledeći uslovi:

- dimnjak mora biti čist i propisano povezan sa kotlom;
- kotao mora imati instalirane sve sigurnosne uređaje;
- klapna za regulisanje promaje u dimnom priključku mora biti otvorena, usmerena prema osi dimnovodne cevi;
- sistem mora biti napunjen vodom i svi ventili oko kotla otvoreni.

Podlaganje kotla i dalje loženje vrše se kroz odgovarajuće otvore. Nakon podlaganja donja vrata kotla se zatvaraju i zavravaju uz proveravanje zaptivenosti istih.

Ručicu klapne za regulaciju protoka dimnih gasova za kotlove tipa Economic (poz.12; sl. 2) podesiti u položaj "classic", za kotlove tipa Supereco (poz. 9; sl. 3) podesiti u položaj "economic" i za kotlove tipa Dominant extra (poz.12; sl. 5) podesiti u položaj "dominant" dok kotao ne postigne temperaturu od mun. 60°C. Tek tada prebaciti ručicu u položaj produženih dimnih gasova. Za svako novo dodavanje goriva ručicu prebaciti u prvobitan položaj dok se gorivo ne razgori.

Kod instalacija bez mešnog ventila zatvoriti ventile na svim grejnim telima, osim na 1-2 radiatora, uz uključenu pumpu. Nakon postizanja temperature vode postepeno uljučivati grejna tela, vodeći računa da se postignuta temperatura održava. Kada se vatra stabilizuje i postigne željena temperatura prostora preći na režim "economic", "supereco", "dominant extra".

Nakon postizanja zadate temperature pristupa se podešavanju regulatora promaje prema uputstvu proizvođača istog.

VAŽNO UPOZORENJE Kod prvog loženja, moguće je da dođe do kondenzacije, orošavanja kotla i pojave vode van kotla. U tom slučaju potrebno je nastaviti sa podizanjem temperature dok se ta pojava ne eliminiše. Kondenz će svakako nestati pri temperaturi od 80°-90°C u kotlu.

Prilikom prvog lo`enja, ako je postignuta visoka temperatura, mogu}a je pojava karakteristi~nog mirisa dima kao posledice ogorevanja premaza

PRVO PUŠTANJE KOTLA U RAD OBAVEZNO VRŠI STRUČNO LICE

3.2. Loženje čvrstim gorivom

Vatra u kotlu se potpaljuje papirom, usitnjenim sitnim drvima ili "hepo kockom" uz dodatak suvih drva. Kada se drvo razgori, tek tada se mo`e nastaviti salo`enjem uglja. Vatra se potpaljuje na donja vrata a lo`enje vrši na gornja vrata.

Temperaturu vode u kotlu pode{avamo pomo}u regulatora promaje (priklu~ak poz.5 sl. 1,2,3,4,i,5 uvek R3/4). Regulator promaje sa lan~ijem povezuje se poklopcem otvora za sekundarnu promaju kojim se reguli{e protok vazduha neophodan za sagorevanje.

VAŽNO

UPOZORENJE: U toku lo`enja cirkulaciona pumpa mora u svakom momentu biti u pogonu. Za slu~aj prestanka snabdevanja elektri~nom energijom pumpa mora biti snabdevena akumulatorskim napajanjem ili nekim drugim rezervnim pogonom (UPS ili sl.) U ovom slu~aju svi otvori na kotlu za dovod vazduha se zatvaraju, posebno se zabranjuje ga{enje vatre u kotlu vodom. U slu~aju nepo{tovanja ovih preporuka mo`e do}i do havarije I ozbiljnih o{te}enja sistema grejanja za koje proizvođa- kotla ne snosi odgovornost.

Deklarisani kapacitet I stepen iskori{enja kotla posti`u se lo`enjem suvim ugljem donje toplotne mo}i Hd> 12500kj/kg I granulacije > 30 mm. Kotao se mo`e lo`iti I drugim vrstama uglja kao I suvim tvrdim drvetom pri ~emu se kapacitet I stepen iskori{enja menjaju. Nije dozvoljeno u kotlu sagorevati gumu, plastiku, organske materije I sl. Ne preporu~uje se upotreba ~etinarskog drveta sa smolom, kao I upotreba sirovog goriva. Zabranjeno je polivanje ~vrstog goriva bilo kojim gorivom I lako zapaljivim te~nostima.

Važna napomena:

Temperaturu vode u kotlu podesiti tako da temperatura ne pada ispod 60 C *

TABELA 1. Preporučene temperature vode u sistemu radijatorskog grejanja u odnosu na spoljnu temperaturu.

Tsp (°C) (spoljna temperatura)	-18	-15	-10	-5	0	5	10
Tv (°C) (temperatura vode)	90	83	76	68	60	52	43

Tabela je orijentaciona i zavisi od odnosa izolovanosti objekta i veli~ine radijatora.

OBAVEZNO ugraditi me{aju}i ventil da bi se izbegla pojava kondenzacije kada su potrebne temperature u sistemu radijatorskog grejanja manje od 60 C prema preporu~enoj tabeli.

Kondenzacija je pojava kada vodena para, kao jedan pd produkata sagorevanja kondenzuje na hladnim zidovima lo`ita (ispod 60 C) i pojavljuje se voda koja isti~e iz kotla.

Ova pojava je veoma {tetna, jer se tom prilikom sumporasta kiselina iz ogreva pretvara u sumpornu kiselinu koja nagrizi ~eli~ne povr{ine lo`ita.Ugradnjom me{aju}eg ventila obezbeluje se ispravan rad i zna~ajan produ`etak trajanja proizvoda.

VAŽNO: Garancija se ne priznaje u slu~aju neugradnje me{aju}eg ventila.

Preporuka proizvođača:

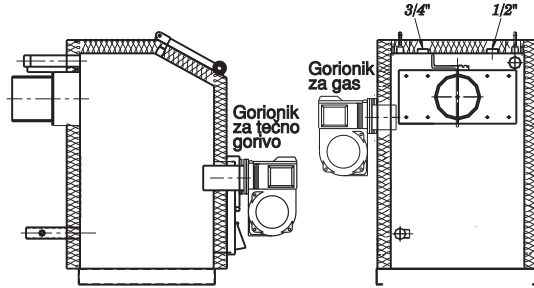
1. Za du`i vek trajanja kotla i ekonomi~nije kori{enje goriva ne dozvoliti da temperatura vode u kotlu pada ispod 60 C.
- 2.Koristiti samo kotao odgovaraju}e snage prema prora~unatom kapacitetu instalacije. Upotreba kotla velikih snage dovodi do kondezacije i skra}uje vek trajanja istog.
- 3.Ne preporu~uje se upotreba vla`nog goriva, {to takole izaziva kondenzaciju.
- 4.Obavezna je ugradnja me{aju}eg ventila da bi se izbegla pojava kondezacije.
- 5.Obavezno je kod otvorenog i zatvorenog sistema centralnog grejanja (sl.10 I sl. 11) ugraditi izmenjiva~ toplotne Caleffi 544/501 na kotao (poz.7-1 priklu~ak za izmenjiva~ toplotne), koji obezbeluje termi~ku za{titu kotla. Izmenjiva~ toplotne Caleffi 544/501 nije u osnovnoj opremi kotla.

U slu~aju da kupac ne izvrši ugradnju izmenjivača toplotne Caleffi 544/501, a dođe do pregrevanja kotla il štete na proizvodu, proizvođač neće priznavati garanciju.

3.3. Loženje tečnim gorivom I gasom

Loženje počinje startovanjem gorionika preko odgovarajućeg prekidača na komandnoj tabli. Prethodno podesiti radni termostat na željenu temperaturu vode. Rešetku u ložištu iza donjih vrata potrebno je skinuti, kao i regulator promaje. Poklopac otvora za sekundarnu promaju zaptivno zatvoriti.

Prilikom montaže gorionika obavezno koristiti Tehničko uputstvo proizvođača istog. Sondu radnog i graničnog termostata postaviti u vodeni deo kotla kroz priključak na njegovoj gornjoj strani prema slici br. 6.



Slika br. 6. Montaža gorionika za gasovito i tečno gorivo

4 Dimnjak

Kao vrlo bitan element sistema centralnog grejanja, dimnjak mora biti odgovarajućeg preseka, propisno postavljen, pravilno izveden iznad krova i izolovan. Dimenzionisanje dimnjaka vrši projektant instalacije na osnovu kapaciteta kotla i vrste goriva i potrebne promaje za odabrani kotao. **Kotao postiže deklarisanu snagu samo ako je dimnjak pravilno dimenzionisan.**

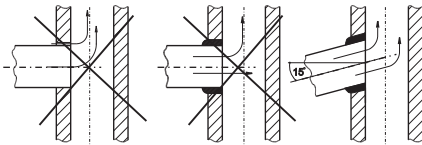
Veza kotla sa dimnjakom izvodi se dimnjačom, cevi koja je jednakog preseka kao izlazna dimna cev iz kotla. Maksimalna dužina dimnjače može biti do 1/3 dužine dimnjaka.

Preporučuje se uključanje dimnjače u dimnjak pod uglom, najbolje 15°.

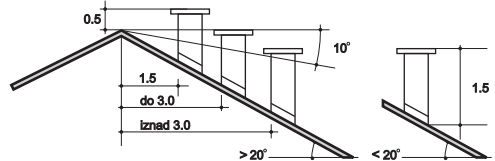
Mesta veze dimnjače sa dimnjakom i kotlom moraju biti zaptivena. Propisno postavljanje dimnjače u dimnjak prikazano je na slici br. 7. Dimnjača mora biti izolovana.

Dimnjak mora biti propisno izveden iznad krova prema uputstvu na slici br. 8.

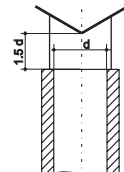
Izbegavati postavljanje dimnjačkih kapa, posebno ako su sa bočnim žaluzinama. Za eventualno postavljanje dimnjačke kape primeniti preporuku sa slike br. 9.



Slika br. 7. Postavljanje dimne cevi u dimnjak



Slika br. 8. Izvođenje dimnjaka iznad krova



Slika br. 9. Postavljanje dimnjačke kape

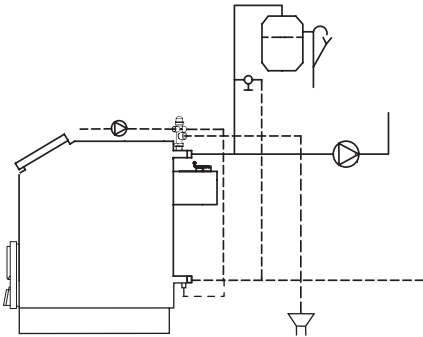
5. Održavanje kotla

Radi što dužeg trajanja kotla i njegovog ispravnog rada neophodno je vršiti pravilno održavanje kotla kako za vreme loženja tako i nakon prestanka.

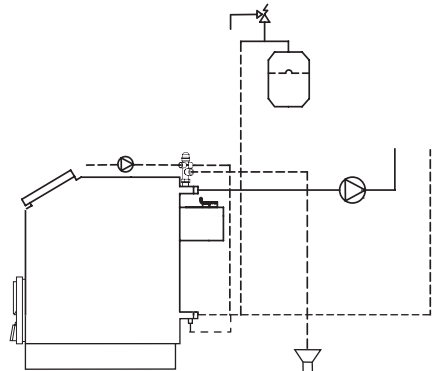
Čađ i katran koji se prilikom sagorevanja goriva talože na unutrašnjim površinama ložišta kotla povećavaju potrošnju goriva i smanjuju stepen iskorišćenja. Zbog toga potrebno je u toku grejne sezone vršiti kontrolu zaprljanosti kotla i **po potrebi i vršiti čišćenje, a najdalje jednom sedmično**. Proizvođač preporučuje upotrebu hemijskog sredstva za čišćenje koje olakšava mehaničko odstranjivanje nataloženih produkata sagorevanja. Proizvođač kotla može isporučiti kupcu, na njegov zahtev, odgovarajuće hemijsko sredstvo za čišćenje.

Po završetku grejne sezone pristupa se detaljnom i potpunom čišćenju kotla. Leptir zatvarač dimnjače kao i sva vrata na kotlu treba otvoriti. Poželjno je u ložišni prostor obesiti platnenu kesu napunjenu sa 1-2 kg usitnjenog negašenog kreča.

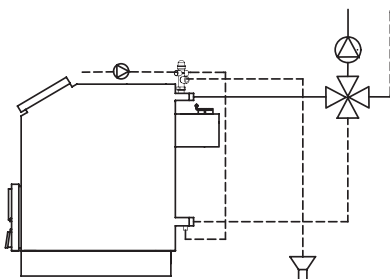
VAŽNO: Obratiti pažnju gde su otvori za čišćenje kod svakog modela kotla što se može videti na slikama datim u ovom tehničkom uputstvu. Obavezno povremeno otvoriti te otvore i očistiti dostupne površine, jer ćete na taj način osigurati duži vek trajanja vašeg kotla.



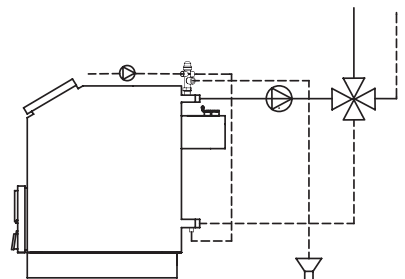
Slika br. 10 Otvoreni sistem



Slika br. 11 Zatvoreni sistem



Slika br. 12 Regulacija temperature prostora



Slika br. 13 Regulacija temperature povratne vode

DODATAK

USAGLAŠENOST SA DIREKTIVAMA EU OVI KOTLOVI SU U SKLADU SA SLEDEĆIM DIREKTIVAMA EVROPSKE EKONOMSKE ZAJEDNICE: 97/23/EC - Oprema pod pritiskom

92/42/EEC- Grejači za toplu vodu

93/68/EEC- Grejači za toplu vodu

USAGLAŠENOST SA MEĐUNARODNIM STANDARDIMA



Sistem menadžmenta kvalitetom, preduzeća
"ABC PROIZVOD" usaglašen je sa standardom
SRPS ISO 9001/2001 i sertifikovan kod ovlašćene
institucije.

Kotao je izrađen i ispitan saglasno standardima
koji se odnose na generatore toplote sa obaveznom
primenom za oblasti namene.



GARANCIJE

Fabrika kotlova "ABC PROIZVOD" daje garanciju za kotlove Classic, Economic i Supereco u trajanju od 5 (pet) godina, a za kotlove Dominant i Dominant-extra 2 (dve) godine. Cenjeni kupci, ukoliko niste zadovoljni radom našeg proizvoda, molimo Vas da pre nego što odlučite da nam se obratite radi intervencije našeg servisera na licu mesta, prethodno proverite sledeće :

1. Da li ste kod instalisanja proizvoda postupili saglasno ovom UPUTSTVU za upotrebu u pogledu:

- izbora snage kotla u odnosu na proračunati i projektovani kapacitet zagrevanja;
- visine, preseka i izolacije dimnjaka, pogotovu ako je dimnjak prizidan uz zgradu;
- pravilnog izvođenja ostalih delova instalacije grejanja, koji mogu uticati na rad kotla;
- obezbeđenja za slučaj prekida snabdevanja električnom energijom;

2. Da li poštujete propisan režim zagrevanja i održavanja temperature kotla u pogledu:

- pravilnog izbora goriva; - postupnog loženja; - obaveznog zatvaranja pepeljare (kod modela koji imaju pepeljaru);
- korišćenja tresaća pepela.

3. Da li pravilno održavate proizvod u pogledu čišćenja čađi i katrana iz unutrašnjosti kotla i dimnjaka.

4. Da li ste vršili neke samoinicijativne prepravke na našem proizvodu.

Sve što je napred navedeno može uticati na ostvarenje Vašeg prava na garanciju, vek trajanja kotla i instalacije i izlaganje nepotrebним troškovima u slučaju neopravdanog dolaska servisera na Vaš poziv.



ABC PROIZVOD d.o.o. , Miloša Obrenovića 2, 31000 Užice, SRBIJA

Tel: ++381 (0) 31 514 501, (0) 31 514 502

E-mail: office@abcproizvod.rs www.abcproizvod.rs