



**UPUTSTVO ZA UPOTREBU KAMINA
VULKAN - 24kW**

Poštovani kupci,

Zahvaljujemo Vam na poverenju i čestitamo, jer ste ovom kupovinom postali član mnogobrojne porodice zadovoljnih kupaca "ABC PROIZVOD"-a.

Očekujemo da ćete se ubrzo uveriti da ste odabrali kvalitetan i ekonomičan proizvod, koji je rezultat dugogodišnje tradicije naše firme u proizvodnji kotlova, šporeta i kamina za centralno grejanje.

U slučaju bilo kakve nedoumice, dileme ili pitanja, nemojte se ustručavati da nas kontaktirate, bez obzira u kom mestu i kod kog prodavca ste kupili naš proizvod, a mi ćemo Vam izaći u susret stručnim savetima i tehničkom podrškom .

S poštovanjem,



Pre korišćenja ovih kamina za centralno grejanje, pažljivo pročitajte ovo uputstvo, pošto Vam ono pruža važne informacije vezane za sigurno instalisanje, upotrebu i održavanje ovih uređaja.

SADRŽAJ UPUTSTVA:

1. Namena i specifičnost ovih kamina
2. Bezbednost
3. Opis i tehničke karakteristike
4. Transport i skladištenje
5. Instalisanje
6. Rad – loženje
7. Uklanjanje tehničkih smetnji
8. Čišćenje i održavanje
9. Demontaža i uklanjanje
10. Dodatak: a) Usaglašenost sa direktivama EU
b) Usaglašenost sa međunarodnim standardima
c) Garancije

**ABC PROIZVOD d.o.o. Srbija – 31000 Užice – Miloša Obrenovića 2
+381 (0) 31 514- 502, 514-501; e-mail: office@ abcproizvod.rs
www.abcproizvod.rs**

1. NAMENA I SPECIFIČNOSTI KAMINA ZA CENTRALNO GREJANJE

Ovi kamini namenjeni su za grejanje prostorija preko instalacije centralnog grejanja, loženjem čvrstim gorivom (ugljem ili suvim drvetom). Kamin se može priključiti na instalaciju sa otvorenim ili zatvorenim sistemom za održavanje pritiska, sa temperaturom vode do 90°C i max. radnim pritiskom od 2,5 bara. Konstrukcija kamina omogućuje lako loženje gorivom i čišćenje pepela. Obezbeđenje pouzdan rad, visok stepen iskorišćenja energije, kao i dug vek trajanja uz pridržavanje preporuka za pravilno instalisanje i eksploataciju, što dokazujemo datim garantnim rokom od 5 godina. Svi priključci na kaminu (ulazno – izlazni cevni vodovi, cev dimnjače, i sl.) u standardnoj su izradi, tako da ne zahtevaju posebnu adaptaciju kod priključivanja. Kamin poseduje livenu rešetku.

VAŽNO UPOZORENJE: Vrata kamina i pepeljara u toku rada moraju biti zatvoreni, jer u protivnom može doći do nekontrolisanog porasta temperature iznad dozvoljenog nivoa, što može prouzrokovati oštećenja na kaminu i instalaciji. Pored toga može doći i do neopravdano povećane potrošnje goriva.

2. BEZBEDNOST

2.1. Sigurnost i pouzdanost u radu kamina

Ovi kamini za centralno grejanje su tako konstruisani i izrađeni da obezbeđuju maksimalnu sigurnost u radu pod uslovom da se korisnici u svemu pridržavaju ovog **UPUTSTVA**.

Ne snosi se nikakva odgovornost za povredu ljudi, životinja, ili oštećenja imovine, koja je posledica nepoštovanja ovog uputstva.

Bilo kakva druga upotreba kamina smatra se neispravnom i stoga opasnom, kao npr:

Promena namene u kamin loženjem čvrstim gorivom, ali bez priključenja na toplovodnu instalaciju

2.2. Važna bezbednosna upozorenja

1. Kamin mora montirati i priključiti za instalaciju centralnog grejanja ovlašćeni/stručni instalater-majstor saglasno ovom uputstvu proizvođača. On korisniku-rukovaocu kamina daje osnovna objašnjenja iz sadržaja ovog uputstva.

2. Rukovanje ovim kaminom može obavljati samo obučeno, sposobno i razumno lice. Zabranjeno je rukovanje deci.

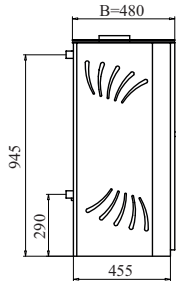
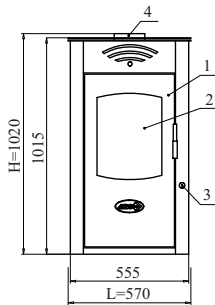
3. Držite se dalje od vrelih površina i nemojte ih dodirivati. Pazite da deca, nemoćna ili nerazumna lica ne dođu u njihovu blizinu.

4. Nemojte u blizini kamina koristiti i držati zapaljive predmete i isparljive tečnosti.

5. Kada koristite sitne kućne aparate u blizini kamina, obratite pažnju da njihov električni kabal ne završi na vrućoj površini kamina.

3. OPIS I TEHNIČKE KARAKTERISTIKE

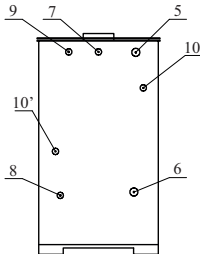
Kamin, na koji se odnosi ovo **UPUTSTVO**, konstruisan je za loženje čvrstim gorivom (ugljem i suvim drvetom). Izrađen je od atestiranog kotlovskog lima garantovanog hemijskog sastava i mehaničkih svojstava na povišenim temperaturama. Zavaren je najsavremenijim postupcima zavarivanja. Ispitivanje kamina vrši se vodom pod pritiskom od 3 bara. Kamin poseduje livenu rešetku. Po mestu priključenja na dimnjak, kamin se priključuje sa gornje strane. Standardni priključak na kaminu je Ø 145 mm. U slučaju da Vam ovaj priljučak ne odgovara naša fabrika u svom asortimanu može ponuditi reducirane koji postojeće stanje menjaju na sledeće dimenzije: Ø 120, Ø 130 ili Ø 150.



S. 1a Najniža temperatura vode u kaminu (dugme regulatora promaje na broju 1)



S. 1b Najveća temperatura vode u kaminu (dugme regulatora promaje na broju 9)



1. Vrata ložišta
2. Staklo vrata
3. Regulator promaje
4. Dimna cev
5. Potisni vod R1"
6. Povrati vod R1"
7. Priključak R 1/2" za ventil sigurnosti
8. Priključak R 1/2" za punjenje i praznjenje
9. Priključak R 1/2" za termoventil
- 10-10'. Priključak R 1/2" za izmenjivač toplote (termička zaštita)

TEHNIČKI PODACI	KAMIN VULKAN
Ukupna snaga (kW)	24
Snaga preneti na vodu (kW)	21
Snaga predata zračenjem (kW)	3
Potrebna promaja (Pa)	10
Masa (ukupna težina) (kg)	150
Količina vode (l)	30
Max. radna temperatura (°C)	90
Max. radni pritisak (bara)	2,5
Prečnik dimne cevi (mm)	145
Širina L (mm)	575
Visina H (mm)	1015
Dubina B(mm)	480

4. TRANSPORT I SKLADIŠTENJE

Kamin je zaštićen ambalažom koja nije otporna na atmosferske padavine. Treba ga skladištiti u natkrivenom prostoru. Transport do korisnika obavlja se na ugovoren način. Pošto ste skinuli ambalažu sa kamina, proverite da nije slučajno oštećen u toku transporta i manipulacije. U slučaju da sumnjate da je neispravan, obratite se prodavcu ili direktno fabrici „**ABC PROIZVOD**“. Delovi ambalaže ne smeju se ostaviti na dohvat ruke deci, jer mogu biti opasni.

5. POSTAVLJANJE / INSTALISANJE

Projektovanje, postavljanje i instalaciju centralnog grejanja obavezno vrši stručno lice. U slučaju loše projektovanog sistema i eventualnih manjkavosti pri izvođenju sistema od strane tog lica, koje opet mogu da prouzrokuju neispravan rad kod kamina, kompletna materijalna odgovornost kao i novonastale troškove snosi isključivo lice kome je povereno instalisanje sistema grejanja, a ne proizvođač, zastupnik ili prodavac kamina. Kamin se može postaviti u kuhinjskom bloku ili na nekom drugom pogodnom mestu (dnevnom boravku), pod uslovom da se obezbedi nezapaljiva podloga, dovoljan prostor za manipulisanje, provetravanje prostorije kao i odgovarajući dimnjak.

Prilikom postavljanja kamina mora se voditi računa o sledećem:

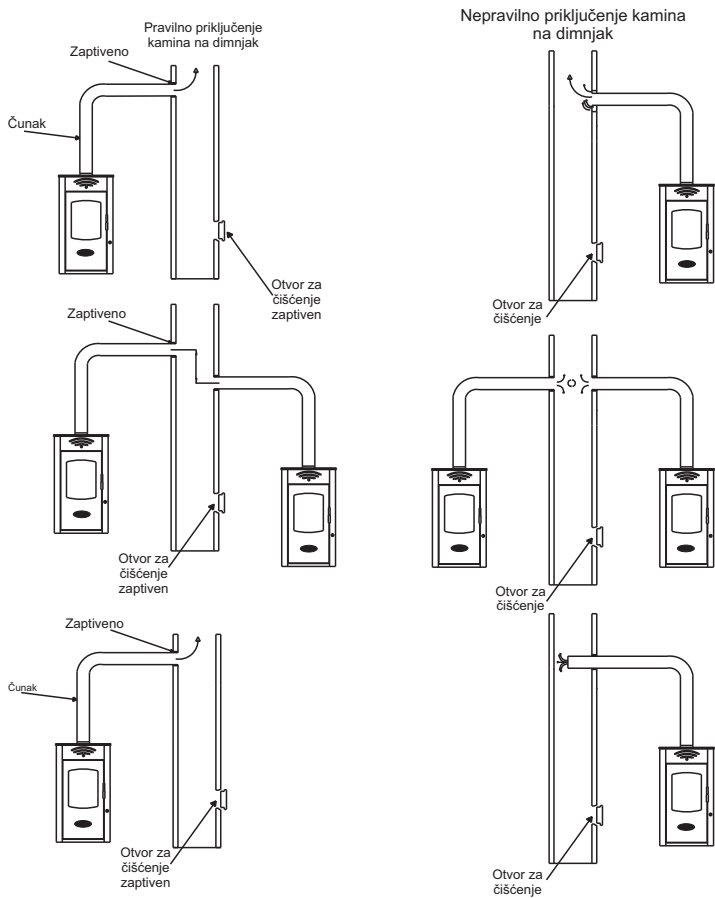
- a) Nameštaj i predmeti koji se nalaze pored kamina ne smeju biti od zapaljivih materijala, u protivnom razmak od kamina mora biti najmanje 100-150cm.
- b) Ni u kom slučaju ne postavljati police ili sličan drveni nameštaj iznad kamina
- c) Zid koji je u kontaktu sa zadnjm stranom kamina, mora biti od materijala otpornog na toplotu
- d) Zavesa se ne smeju stavljati direktno iza kamina, a bočno što dalje
- e) Zapaljivi materijali, npr. štokovi, tapeti moraju biti udaljeni od dimnih cevi najmanje 20cm. Ovo odstojanje može se smanjiti ako se oko dimnih cevi postavi odgovarajuća termoizolacija.
- f) Kamin treba postaviti u horizontalni položaj ili malo podignuti zadnju stranu (2-4mm)

5.2. POVEZIVANJE NA DIMNJAK

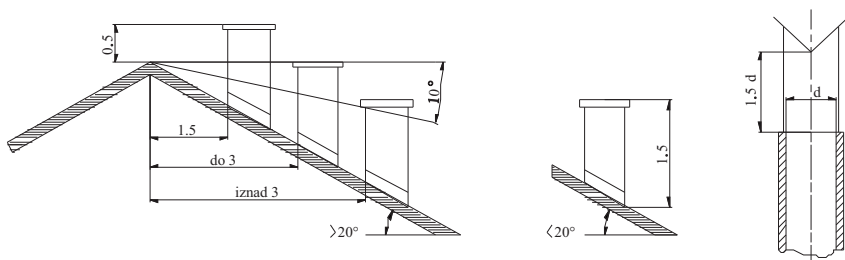
Kao vrlo bitan element sistema centralnog grejanja, dimnjak mora biti odgovarajućeg preseka, propisno postavljen, pravilno izveden iznad krova i izolovan (Sl.4). Dimenzionisanje, proveru postojećeg dimnjaka vrši projektant instalacije centralnog grejanja na osnovu kapaciteta kamina, vrste goriva i potrebne promaje za kamin.

Kamin postiže deklarisanu snagu samo ako je dimnjak pravilno dimenzionisan. Svi spojevi dimnih cevi od kamina do dimnjaka moraju biti dobro zaptiveni (Sl.3) Dimnjak mora biti propisno izveden iznad krova prema uputstvu na Sl.4. Izbegavati postavljanje dimnjačkih kapa posebno ako su sa bočnim žaluzinama. Za eventualno postavljanje dimnjačke kape primeniti preporuku sa Sl.4.

SI.3 POVEZIVANJE NA DIMNJAK



SI.4 Izvođenje dimnjaka iznad krova i postavljanje dimne kape

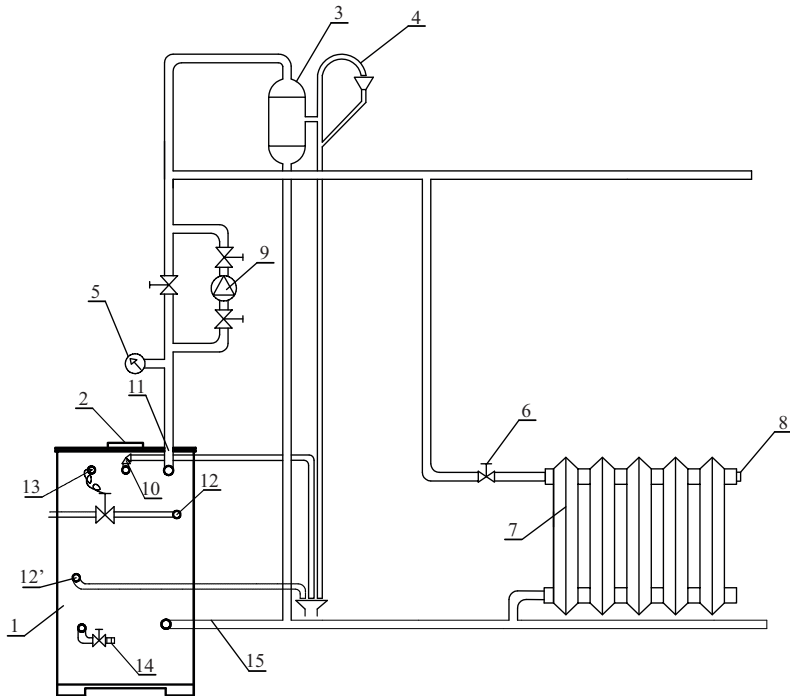


5.3. INSTALISANJE

Kamin za centralno grejanje može se priključiti na otvoren sistem (Sl.5) i zatvoren sistem (Sl.6) instalacije centralnog grejanja, jer je u kamin ugradjena termička zaštita – izmenjivač toplote. Termoventil nije u osnovnoj opremi kamina. Poželjno je kamin ugradjivati na otvoreni sistem centralnog grejanja, a u svakom slučaju obavezna je ugradnja termoventila sa sondom na kamin i povezivanje izmenjivača toplote na vodovodnu mrežu. Bez ugradnje termoventila garancija se neće priznati. Svi spojevi na kaminu moraju biti dobro zaptiveni, što treba vizuelno proveriti pre puštanja u rad. Postupak montaže završava se punjenjem kamina i cele instalacije vodom do potrebnog pritiska.

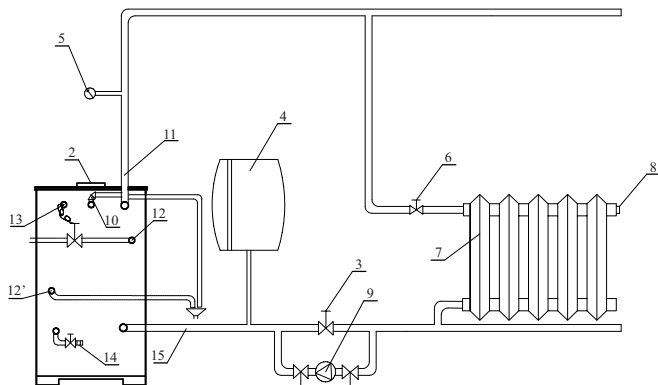
KAMIN SE NE SME KORISTITI BEZ VODE.

SL. 5 Šema priključenja kamina na otvoren sistem centralnog grejanja



- | | |
|---------------------------------|--|
| 1. Kamin Vulkan (zadnja strana) | 10. Sigurnosni ventil |
| 2. Dimna cev | 11. Potisni vod |
| 3. Otvoren ekspanzioni sud | 12. Priključni vod za vodovodnu mrežu |
| 4. Prepisna cev | 12'. Odvod tople vode |
| 5. Manometer | 13. Sonda termoventila |
| 6. Radijatorski ventil | 14. Priključak za punjenje i pražnjenje 1/2" |
| 7. Radijator | 15. Povratni vod |
| 8. Ozračni ventil | |
| 9. Cirkularna pumpa | |

SL.6 Šema priključenja kamina na zatvoren sistem centralnog grejanja



- | | |
|---------------------------------|--|
| 1. Kamin Vulkan (zadnja strana) | 9. Cirkularna pumpa |
| 2. Dimna cev | 10. Sigurnosni ventil |
| 3. Ventil | 11. Potisni vod |
| 4. Zatvoren ekspanzioni sud | 12. Priključni vod za vodovodnu mrežu |
| 5. Manometar | 12'. Odvod tople vode |
| 6. Radijatorski ventil | 13. Sonda termoventila |
| 7. Radijator | 14. Priključak za punjenje i pražnjenje 1/2" |
| 8. Ozračni ventil | 15. Povratni vod |

6. RAD – LOŽENJE

Čvrsto gorivo mora biti fizički razdvojeno od kamina prostornom i fizičkom preprekom. Posuda za odlaganje pepela mora biti napravljena od nezapaljivih materijala i biti smeštena van prostora gde se skladišti gorivo.

6.1. PRVO LOŽENJE

Kod prvog loženja moraju biti ispunjeni sledeći uslovi:

- dimnjak mora biti očišćen i propisno povezan sa kaminom,
- kamin i instalacija grejanja moraju imati instalisane sve sigurnosne uređaje,
- sistem napuniti vodom i ozračiti,
- u radnom režimu kamina, vrata ložista moraju biti zatvorena, a pepeljara postavljena u položaj iza graničnika- potpuno zatvoreno
- dugme automatskog regulatora promaje podesiti na željenu vrednost,
- maksimalna radna temperatura kamina je 90°C.

VAŽNA NAPOMENA: Kod prvog loženja može doći do pojave kondenzacije- kapanja vode i pojave vlage u pepeljari. U ovom slučaju povećajte postepeno temperaturu u kaminu i ta pojava će nestati.

6.2. RAD

Kamin ložimo kao sve trajnožareće kotlove na čvrsto gorivo. Otvorivši vrata ložišta kamina na rešetku stavljamo papir, sitno naseckana drva i potpalimo. U ložište postepeno ubacujemo ogrevni materijal dok se vatra ne razgori. Tek nakon toga napunimo ložište, pepeljaru postavimo u položaj iza graničnika, vrata kamina zatvorimo i podesimo regulator promaje na željenu temperaturu.

6.3. REGULACIJA TEMPERATURE

Na oplati kamina SL.1, poz.3 postavljen je regulator promaje, koji ima funkciju podešavanja željene temperature i sastoji se od numerički označenog točkica od 0-9, klapne regulatora i kapilara. Regulator promaje kapilarno je povezan sa sondom iz koje prikuplja podatke o visini temperature vode u kaminu. Temperatura u kaminu je najniža kada je dugme regulatora promaje (slika 1.poz.3) na broju 1 (sl.1a), a najveća na broju 9 (sl.1 b). Kada temperatura u kaminu počne da opada, klapna regulatora se automatski otvara 3-5 mm, što omogućava protok sekundarne promaje (vazduha) i bolje sagorevanje do željene temperature. Podešavanje regulatora promaje zavisi od željene temperature u prostorijama.

Važna napomena:

Da bi regulator promaje pravilno funkcionisao potrebno je da kamin bude priključen na dimnjak propisanih dimenzija. Prostor između klapne regulatora i otvora za protok vazduha potrebno je povremeno očistiti i odstraniti ostatke od pepela i ostalih produkata gorenja. Izbegavati niske temperature vode u kaminu od 50-60°C, jer može doći do pojave kondenzacije. Ukoliko primetite skupljanje vode u pepeljari, samo povećajte radnu temperaturu kamina.

VAŽNO: Ne ostavljajte proizvod sa otvorenim vratima bez nadzora i pepeljaru obavezno postaviti u položaj iza graničnika-potpuno zatvoreno, jer može doći do nekontrolisanog porasta temperature iznad dozvoljenog nivoa.

7. UKLANJANJE TEHNIČKIH SMETNJI

Tehničke smetnje mogu nastati iz sledećih razloga:

- a) Zbog eventualnih fabričkih nedostataka – u tom slučaju obratite se proizvođaču „**ABC PROIZVOD**“,
- b) Usled nedostataka kod instalisanja, instalacije, i povezivanja – u tom slučaju obratiti se monteru,
- c) Kao posledica nepravilnog rukovanja, nepoštovanja propisnog režima, zagrevanja i održavanja kamina od strane korisnika - u tom slučaju ponovo proučiti ovo uputstvo i postupiti na ispravan način. Ako se ni nakon toga problem ne reši korisnik se obraća fabrici „**ABC PROIZVOD**“ za savet/intervenciju.

8. ČIŠĆENJE I ODRŽAVANJE

Radi što dužeg trajanja kamina i njegovog ispravnog rada neophodno je vršiti pravilno održavanje kamina, kako za vreme loženja tako i nakon prestanka.

Prostor za pepeo i otvor za protok vazduha ispod klapne regulatora (kada se izvadi pepeljara otvor se nalaz sa desne strane) potrebno je čistiti svakodnevno. Kamin povremeno čistiti od čađi, a najmanje jednom mesčno, jer čađ i katran koji se prilikom sagorevanja talože na unutrašnjim površinama ložišta kamina, povećavaju potrošnju goriva i smanjuju stepen iskorišćenja. Proizvođač preporučuje upotrebu hemijskog sredstva **ASTRATHERM**, koje olakšava mehaničko odstranjivanje nataloženih produkata sagorevanja.

Spoljašnje površine kamina ne čistiti žičanim sunđerom, jer se može oštetiti zaštita, već vlažnom krpom uz korišćenje blagog sredstva za čišćenje. Zabranjeno je rashladjivanje kamina kvašenjem ložišta vodom radi hladjenja. Po završetku grejne sezone pristupa se detaljnom i potpunom čišćenju kamina. Vodu treba ispustiti samo u slučaju ako je potrebno izvršiti neku popravku na instalaciji. Proizvođač preporučuje da se u ložišni prostor, po završetku sezone grejanja, obesi platnena kesa napunjena sa 1-2kg usitnjenog negašenog kreča.

9. DEMONTAŽA I UKLANJANJE

Po završetku radnog veka ovog proizvoda, potrebno je proizvode osloboditi od priključaka električne energije, priključaka za vodu i instalacije za grejanje, ispustiti vodu i predati kućama koje se bave prikupljanjem otpada/ reciklažom. Simbol „**precrtna kanta za otpad**“ (na slici) shodno Evropskim direktivama, upozorava Vas na Vašu obavezu da morate sa neupotrebljivim proizvodima posebno postupati.





ABC PROIZVOD d.o.o., Miloša Obrenovića 2, 31000 Užice, SRBIJA

Tel: ++381 (0) 31 514 501, (0) 31 514 502

E-mail: office@abcproizvod.rs www.abcproizvod.rs